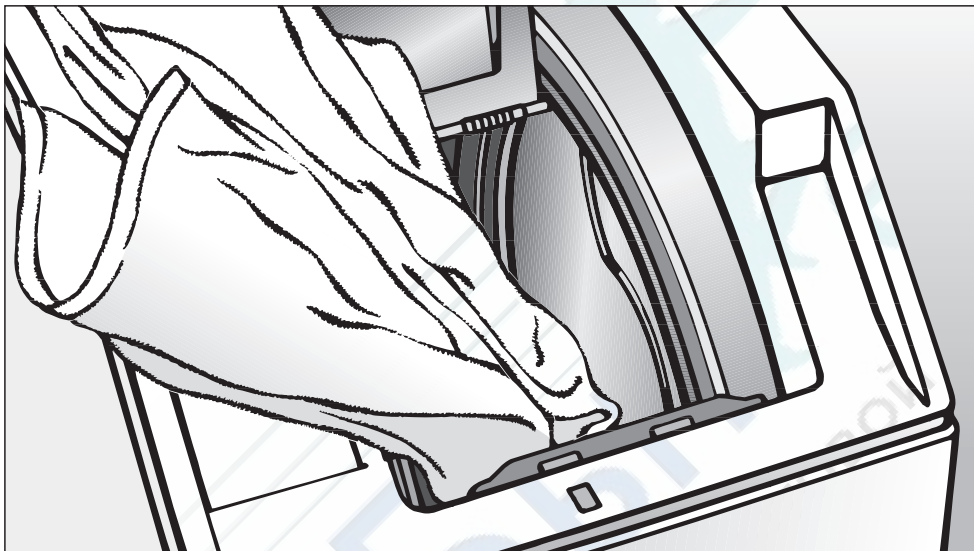


Miele

SOFTTRONIC



Инструкция по эксплуатации Автоматическая стиральная машина W 180 WPM

До установки, подключения и подготовки к работе **обязательно** прочтите данную инструкцию по эксплуатации.

Вы обезопасите себя и предотвратите повреждения прибора.



Ваш вклад в защиту окружающей среды

Утилизация транспортной упаковки



Упаковка защищает стиральную машину от повреждений при транспортировке. Материалы, используемые при изготовлении упаковки, выбраны исходя из соображений безопасности для окружающей среды и возможности технической утилизации и потому могут быть переработаны.

Возвращение упаковки для ее вторичной переработки приводит к экономии сырья и уменьшению количества отходов.


Просим Вас, по возможности, сдать упаковку в пункт приема вторсырья.

Утилизация отслужившего прибора

Приборы содержат ценные материалы. Поэтому отслуживший свой срок прибор следует, в целях вторичной его переработки, сдать в близлежащий центр утилизации. До момента отправления отслуживший прибор должен храниться в состоянии, безопасном для детей. Информация об этом представлена в настоящей инструкции по эксплуатации в разделе "Указания по технике безопасности".

Ваш вклад в защиту окружающей среды	2
Утилизация транспортной упаковки	2
Утилизация отслужившего прибора.	2
Указания по технике безопасности	6
Описание прибора	10
Особенности оснащения	10
Специальные программы (Шелк  , ШЕРСТЬ  , Мини-программа, Смешанное белье, Дополнительное полоскание)	10
Деликатная в программах Тонкое белье и Шелк 	10
Система Больше воды.	10
Отсрочка старта ч/мин	11
Индикация остаточного времени.	11
Сервисные функции (блокировка программы, электронный замок)	11
Обновление программ.	11
Автоматическая парковка барабана с блокировкой в положении "люк сверху"	11
Панель управления	12
Важные элементы управления.	14
Переключатель программ	14
Кнопки дополнительных функций	14
Кнопка "Отжим" с контрольными лампочками	14
Первый ввод в эксплуатацию	15
Экологически безопасная стирка	16
Использование воды и электроэнергии.	16
Моющее средство	16
Правильный выбор дополнительных функций (Замачивание, Предварительная, Интенсивная).	16
Если белье будет сушиться в машине	16
Правильная стирка	17
Краткая инструкция	17
Обзор программ	18
Подготовка	21

Загрузка барабана и подача моющих средств	22
Выбор программы	26
Дополнительные функции	26
Отсрочка старта	28
Завершение программы	29
Транспортировочная рамка	29
Добавление или извлечение белья	30
Прерывание выполнения программы	31
Изменение выбранной программы	31
Пропуск цикла программы	31
Прерывание/выбор новой программы	31
Выполнение программы	32
Моющие средства	34
Смягчитель воды	34
Компоненты для стирки	34
Ополаскиватель, фиксатор, крахмал и жидкий крахмал	35
Автоматическое использование добавок	35
Отдельное полоскание с ополаскивателем или фиксатором	35
Отдельное накрахмаливание	35
Отбеливание/Подкрашивание	35
Сервисные функции	36
Электронная блокировка программы	36
Функция электронного замка	37
Чистка и уход	38
Чистка стиральной машины	38
Чистка отсека для моющих средств	38
Чистка фильтра в системе подачи воды	39
Помощь при неисправностях	40
Что делать, если	40
Не происходит запуск программы	40
Программа стирки была прервана, и появляется сообщение о неисправности.	41

Программа стирки выполняется, как обычно, однако, появляется сообщение о неполадке.	42
Общие неполадки или неудовлетворительный результат стирки.	43
Проблемы с открыванием/закрыванием машины или "дребезжащие" звуки.	45
Открывание крышки при засорении слива и/или нарушении электроснабжения	47
Засорение слива	47
Открывание крышки.	48
Сервисная служба	49
Дополнительные принадлежности.	49
Сертификат	49
Срок службы.	49
Установка и подключение	50
Вид спереди	50
Транспортировочная рамка.	51
Удаление транспортировочного крепления.	52
Обратный монтаж транспортировочного крепления	52
Установка	53
Поверхность для установки.	53
Система защиты от протечек воды Miele.	54
Подача воды.	55
Слив воды.	56
Электрическое подключение.	57
Данные потребления.	58
Указание для сравнительных испытаний:	58
Технические данные	59
Программируемые функции	62
Максимальный уровень воды	62
Система Больше воды	63
Использование ячейки 	65
Щадящая стирка	66
Охлаждение моющего раствора в программе ХЛОПОК/ЛЕН.	67
Функция памяти.	68

Указания по технике безопасности

Обязательно прочтите данную инструкцию по эксплуатации перед первым включением стиральной машины. Из нее Вы получите важные указания по безопасности, использованию и техническому обслуживанию стиральной машины. Этим Вы защитите себя от возможных травм и сможете избежать повреждений стиральной машины.

Сохраните, пожалуйста, настоящую инструкцию по эксплуатации и передайте в будущем возможному следующему владельцу стиральной машины.

Надлежащее использование

Стиральная машина предназначена исключительно для стирки текстильных изделий, на этикетке по уходу которых производителем декларировано, что они подходят для стирки в стиральных машинах. Использование машины в других целях может быть опасным. Производитель не несет ответственности за возможные повреждения, причиной которых является ненадлежащее использование или неправильная эксплуатация стиральной машины.

Техническая безопасность

Проверьте стиральную машину перед установкой на наличие внешних видимых повреждений. Поврежденную стиральную машину запрещается устанавливать и вводить в эксплуатацию.

Перед подключением стиральной машины обязательно сопоставить данные по подключению (защита, напряжение, частота), приведенные на фирменной табличке, с данными сети электропитания. Если возникают сомнения, проконсультируйтесь у специалиста-электромонтажника.

Электрическая безопасность стиральной машины гарантирована только в том случае, если она подключена, как положено, к предварительно смонтированной системе защитного заземления. Является исключительно важным, чтобы было проверено выполнение этого основополагающего условия обеспечения электробезопасности, а при Ваших сомнениях перепроверено специалистом-электромонтажником. Производитель не будет нести ответственности за повреждения, причиной которых является отсутствующее или оборванное защитное заземление.

■ Из соображений безопасности запрещается для подключения использовать кабели-удлинители (Опасность возгорания вследствие перегрева).

■ Стиральная машина соответствует предписанным условиям безопасности. Неквалифицированный ремонт может стать для потребителя причиной непредусмотренных опасностей, за которые производитель не может нести ответственности. Ремонтные работы могут проводиться только аттестованными фирмой Miele специалистами.

■ В случае повреждения или при чистке и уходе стиральная машина только тогда может считаться отсоединенной от сети электропитания, когда:

- вытащена сетевая вилка стиральной машины, или
- выключен защитный автомат на электрощитке, или
- полностью вывернут предохранитель на электрощитке.

■ Система Waterproof Miele защищает от ущерба, связанного с протечками воды, только если выполнены следующие условия:

- надлежащее подключение воды и электропитания
- при установленных неисправностях стиральную машину нужно будет незамедлительно отремонтировать.

■ Вышедшие из строя детали и узлы должны заменяться только на оригинальные элементы замены Miele. Только при использовании этих деталей Miele гарантирует, что в полном объеме будут выполнены требования по технике безопасности.

■ При повреждении сетевого кабеля его замена должна выполняться специалистом авторизованного сервисного центра Miele, т.к. в этом случае обеспечивается безопасность для пользователя.

Эксплуатация

■ Установка и ввод в эксплуатацию прибора на нестационарном объекте допускается только аттестованной службой или специалистом, при условии обеспечения безопасной эксплуатации прибора.

■ Не устанавливайте свои стиральные машины в помещениях, где существует опасность промерзания. Замерзшие шланги могут прорваться или лопнуть, а надежность электроники при температурах ниже нуля снижается.

■ Перед вводом в эксплуатацию необходимо снять транспортную блокировку на обратной стороне стиральной машины (смотри главу "Установка и подключение" раздел "Удаление транспортной блокировки"). В противном случае при выполнении отжима неснятая транспортная блокировка может повредить стиральную машину и стоящую рядом мебель/оборудование.

■ Перед длительным отсутствием (напр. отпуск) перекройте водяные краны, в особенности, если вблизи от стиральной машины в полу отсутствует слив (в ливневую канализацию).

■ Опасность залива водой! Убедитесь перед навешиванием сливного шланга на раковину, что слив воды происходит достаточно быстро. Исключите сползание сливного шланга. Силой обратной отдачи сливаемой воды незакрепленный шланг может быть стащен из раковины.

■ Следите за тем, чтобы в стиральную машину не попадали инородные тела (наприм. гвозди, иголки, монеты, канцелярские скрепки). Эти инородные тела могут повредить элементы конструкции прибора (напр. бак, рабочий барабан). В свою очередь поврежденные элементы конструкции могут в последствии при стирке стать причиной повреждения белья.

Во время стирки рычаг транспортировочной рамки должен находиться в левом положении. Только в этом случае гарантируется устойчивое положение стиральной машины.

При правильной дозировке мощных средств не требуется очищать машину от накипи. Если же в Вашей машине образовался настолько сильный известковый налет, что требуется удаление накипи, используйте для этого специальные средства с защитой от коррозии. Эти средства можно приобрести в фирменных магазинах или сервисной службе фирмы Miele. Строго следуйте рекомендациям по применению средств для удаления накипи.

Текстильные изделия, обработанные чистящими средствами с содержанием растворителей, перед стиркой следует хорошо прополоскать в чистой воде.

Не допускается использование в стиральной машине чистящих средств с содержанием растворителей (например, бензина). Иначе возможно повреждение деталей машины и выделение ядовитых паров. Возникает также опасность возгорания и взрыва!

Разрешается использование специальных красителей для автоматических стиральных машин только в бытовых целях. Строго соблюдайте указания по применению фирмы-изготовителя.

Отбеливатели могут содержать соединения серы и, следовательно, вызывать коррозию. Поэтому использование отбеливателей в автоматических стиральных машинах не допускается.

Использование принадлежностей

В прибор могут быть установлены или встроены дополнительные принадлежности, если на это имеется особое разрешение фирмы Miele. При установке и встраивании других деталей, будет утрачено право на гарантийное обслуживание, а также может произойти потеря гарантированного качества работы прибора.

Перед утилизацией отслужившего прибора

Выньте сетевую вилку из розетки. Во избежание несанкционированной эксплуатации стиральной машины удалите сетевую кабель и вилку.

Особенности оснащения

Специальные программы (Шелк 🖐️, ШЕРСТЬ 🖐️, Мини-программа, Смешанное белье, Дополнительное полоскание)

- Программа для текстильных изделий, требующих ручной стирки (Шелк 🖐️)

В программе Шелк 🖐️ можно стирать сильномнущиеся, требующие ручной стирки текстильные изделия без содержания шерсти.

- Программа для текстильных изделий, требующих ручной стирки (ШЕРСТЬ 🖐️)

В программе ШЕРСТЬ 🖐️ можно стирать требующие ручной стирки шерстяные и полушерстяные текстильные изделия.

- Программа для маленьких партий белья (Мини-программа)

Здесь речь идет о программе короткой стирки цветного белья при его незначительном загрязнении.

- Программа для смешанной партии белья (Смешанное белье)

В этой программе можно стирать партии белья из схожих по расцветке, но сделанных из разного вида текстиля изделий.

- Программа для полоскания текстильных изделий (Дополнительное полоскание)

В этой программе текстильные изделия будут только прополосканы и отжаты.

Деликатная в программах Тонкое белье и Шелк 🖐️

Белье будет выстирано и отжато особенно бережно. При этом уменьшится образование складок, что сократит затраты времени на глажение.

Система Больше воды

Эта система позволяет увеличить количество воды при стирке и/или полоскании. Для программы ХЛОПОК/ЛЕН возможно добавление одного дополнительного цикла полоскания.

Отсрочка старта ч/мин

С помощью функции отсрочки старта Вы можете отложить начало выполнения программ на срок от 30 минут до максимум 24 часов.

Индикация остаточного времени

После начала выполнения программы на дисплее будет высвечиваться продолжительность выполнения выбранной программы в часах и минутах, которая будет отсчитываться в обратном направлении с минутным шагом.

Сервисные функции (блокировка программы, электронный замок)

Электронная блокировка программы

Электронная блокировка программы препятствует тому, что во время выполнения программы она будет прервана или будет открыта дверца стиральной машины. По завершении программы электронная блокировка будет снята автоматически.

Функция электронного замка

Функция электронного замка защитит Вашу стиральную машину от использования посторонними лицами в общественных прачечных. При включении данной функции нельзя будет:

- открыть крышку с помощью клавиши Крышка и
- выбрать какую-либо программу или запустить ее выполнение.

Обновление программ

Лампочка контроля неисправностей, обозначенная на панели управления буквами PC, служит для сервисной службы местом подключения компьютера при обновлении программы (PC = Programme Correction - коррекция программы).

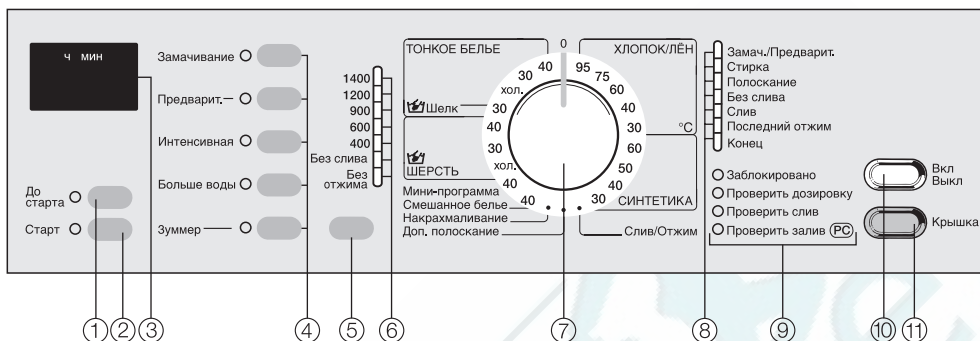
При этом в электронном управлении Вашей стиральной машины могут учитываться новые разработки мощных средств, текстиля и способов стирки.

Miele будет своевременно публиковать информацию о возможности актуализации программ.

Автоматическая парковка барабана с блокировкой в положении "люк сверху"

По окончании программы барабан автоматически устанавливается в положение "люк сверху".

Панель управления



- 1 Кнопка "До старта"**
позволяет отсрочить запуск программы
- 2 Кнопка "СТАРТ"**
запускает программу стирки
- 3 Дисплей**
подробная информация на следующей странице
- 4 Кнопки дополнительных функций**
для выбора дополнительных функций
Контрольный индикатор горит = выбор сделан
Контрольный индикатор не горит = выбор не сделан
- 5 Кнопка "Отжим"**
служит для задания скорости вращения барабана при отжиме, режима остановки полоскания с водой в барабане или режима без окончательного отжима.
- 6 Контрольные индикаторы скорости отжима**
- 7 Переключатель программ**
служит для выбора основной программы стирки и относящейся к ней температуры. Переключатель можно поворачивать вправо или влево по кругу.
- 8 Индикация выполнения программы**
во время программы стирки информирует о выполненном цикле.
- 9 Контрольные лампочки сервиса/неисправностей**
- 10 Кнопка Вкл/Выкл**
включает/выключает или прерывает программу.
- 11 Кнопка "Крышка"**
открывает крышку.

Дисплей

На дисплее отображается индикация нескольких функций:

- продолжительность стирки (остаточное время)
- отсрочка старта
- программируемые функции

Продолжительность стирки

При запуске программы без отсрочки старта на дисплее показывается продолжительность программы в часах и минутах.

В некоторых программах устанавливается потребление воды для данного количества белья. Стиральная машина рассчитывает объем загрузки в первые 10 минут. В зависимости от состава партии белья время стирки может быть сокращено или увеличено.

Программа	Макс. изменение времени	
	Нормальная	Интенсивная
ХЛОПОК/ЛЕН	-28 мин	-49 мин
СИНТЕТИКА	-8 мин	-13 мин
Смешанное белье	-8 мин +25 мин	-13 мин +34 мин

Замачивание

При выборе продолжительности замачивания это значение будет прибавлено к длительности программы стирки и показано на дисплее как общее время.

Отсрочка старта

На дисплее высвечивается выбранный период отсрочки старта.

После запуска программы стирки время отсрочки старта отсчитывается в обратном порядке; при отсрочке более чем на 10 часов отсчет идет по часам, а при сроке до 9 часов 59 минут отсчет идет поминутно.

По истечении периода отсрочки старта программа начинает выполняться, а на дисплее высвечивается ожидаемая длительность стирки.

Программируемые функции

С помощью программируемых функций Вы можете настроить стиральную машину, в зависимости от Ваших индивидуальных потребностей. Выбранная функция будет показана в программируемом состоянии машины.

Важные элементы управления

Переключатель программ

С помощью переключателя программ устанавливается основная программа стирки и относящаяся к ней температура.

В целях экономии электроэнергии кольцевая подсветка переключателя гаснет через несколько минут после завершения программы.

Кнопки дополнительных функций

Основные программы стирки могут быть дополнены различными дополнительными функциями.

Нажатием соответствующей кнопки можно выбрать дополнительную функцию или отказаться от нее. Дополнительная функция выбрана, если горит контрольная лампочка.

Если дополнительная функция не выбирается, значит она для основной программы стирки не допустима.

Кнопка "Отжим" с контрольными лампочками

Выбор отжима

Максимальная скорость отжима зависит от соответствующей основной программы стирки.

Нажатием на кнопку "Отжим" Вы можете изменять число оборотов барабана при отжиме. Однако, нельзя выбрать скорость отжима, превышающую максимально допустимое значение для основной программы стирки.

Максимальное число оборотов	Основные программы стирки
1400	ХЛОПОК/ЛЕН, Мини-программа, Нахрахмаливание, Слив/отжим
1200	ШЕРСТЬ, Доп. полоскание
900	СИНТЕТИКА, Смешанное белье
600	ТОНКОЕ БЕЛЬЕ
400	Шелк

С помощью контрольных лампочек происходит индикация выбранной установки.

Отказ от отжима

■ Нажимайте кнопку "Отжим" до:

– Без слива

В конце выполнения программы текстильные изделия не будут отжаты и останутся лежать в воде после полоскания.

Таким образом уменьшится образование складок, если текстильные изделия не будут извлечены из барабана сразу после выполнения программы.

Для продолжения программы выберите скорость отжима. Если Вы хотите закончить программу, нажмите кнопку *Крышка* для слива воды. Затем снова нажмите кнопку *Крышка*.

– Без отжима

В конце выполнения программы текстильные изделия не будут отжаты.

Перед первым вводом в эксплуатацию стиральную машину необходимо правильно установить и подключить. Учитывайте указания, приведенные в главе "Установка и подключение".

Из соображений безопасности невозможно проведение отжима перед первой стиркой. Для активизации функции отжима необходимо провести программу стирки без загрузки машины бельем и без моющих средств.

Использование моющего средства может привести к чрезмерному пенообразованию!

Одновременно активизируется работа шарового клапана слива воды. Этот клапан обеспечивает полное использование моющего средства в процессе стирки.

- Откройте водопроводный кран.
- Нажмите кнопку *Вкл/Выкл*.
- Поверните переключатель программ в положение ХЛОПОК/ЛЕН 40°C.
- Нажмите кнопку "СТАРТ".

По окончании программы процедура первого ввода машины в эксплуатацию будет завершена.

Использование воды и электроэнергии

- Старайтесь максимально загружать машину при каждой стирке. Расход электроэнергии и воды в расчете на выстиранное белье будет в этом случае меньше.
- Используйте програму *Смешанное белье* или *Мини-программу* для небольших партий белья.
- При неполной загрузке в программе ХЛОПОК/ЛЕН весовая автоматика так проведет стирку, что количество воды, времени и энергии будет уменьшено. Вследствие этого возможны корректировки времени, оставшегося до окончания программы.
- Используйте вместо программы ХЛОПОК/ЛЕН 95°C программу ХЛОПОК/ЛЕН 60°C с дополнительной функцией *Интенсивная*. Этим Вы сэкономите от 35% до 45% энергии. Время стирки будет увеличено. Для большинства загрязнений результат будет одинаковый. Для въевшихся или застарелых загрязнений используйте функцию замачивания.

Моющее средство

- Используйте количество средства не более указанного производителем на упаковке.
- Сокращайте количество моющего средства при неполной загрузке (при половинной загрузке примерно на $\frac{1}{3}$ средства меньше).

Правильный выбор дополнительных функций (Замачивание, Предварительная, Интенсивная).

Выбирайте для:

легко- и среднезагрязненного белья без видимых пятен программы стирки без дополнительных функций.

средне- и сильнозагрязненного белья со свежими пятнами программы стирки с дополнительной функцией *Интенсивная*.

- Используйте функцию *Замачивание* вместо функции *Предварительная*. Последующая основная стирка будет проходить в том же растворе.

Если белье будет сушиться в машине

- Выбирайте для экономии электроэнергии при сушке максимальную скорость отжима, допустимую для этой программы стирки.

Краткая инструкция

Рекомендация:

Советуем ознакомиться с обслуживанием стиральной машины. Поэтому, пожалуйста, прочтите подробные указания в разделах "Подготовка", "Загрузка барабана и подача моющих средств", "Выбор программы" и "Завершение программы" в этой главе.

- 1 Подготовить и рассортировать белье

Загрузка барабана и подача моющих средств

- 2 Включить стиральную машину и открыть крышку
- 3 Положить белье
- 4 Закрыть барабан и внутреннюю крышку люка
- 5 подача моющих средств
- 6 Закрыть внешнюю крышку люка

Выбор программы

- 7 Выбрать программу
- 8 Выбрать скорость отжима
- 9 Выбрать дополнительную(ые) функцию(ии)
- 10 Включение функции отсрочки старта
- 11 Запуск программы

Завершение программы

- 12 Открыть крышку
- 13 Открыть барабан и достать белье

- 14 Закрыть барабан и внутреннюю крышку люка






- 15 Закрыть внешнюю крышку люка



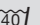
- 16 Выключить стиральную машину

Информацию о том, в какой программе можно стирать изделия, вы найдете в обзоре программ.

Обзор программ

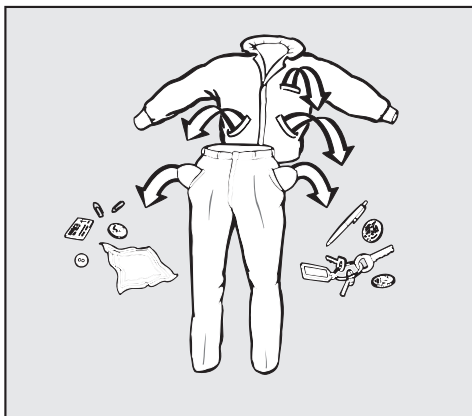
ХЛОПОК/ЛЕН 95/75/60/40/30	
Вид текстиля	Белье из хлопка и льна, например, постельное белье, столовое белье, махровые полотенца, джинсы, футболки, нижнее белье, белье для грудных младенцев.
Дополнительные функции	Замачивание, Предварит. стирка, Интенсивная, Больше воды
Особые указания	<ul style="list-style-type: none"> – ХЛОПОК/ЛЕН использовать только для нестерильного и сильнозагрязненного белья. – При стирке средне-или сильнозагрязненных текстильных изделий или наличии заметных пятен используйте дополнительную функцию <i>Интенсивная</i>. – При стирке текстильных изделий с трудновыводимыми и/или застарелыми загрязнениями используйте функции <i>Интенсивная</i> и <i>Замачивание</i>. – При стирке текстильных изделий с большими пятнами (например, от пыли, песка) используйте функцию <i>Предварительная</i>. – Текстильные изделия темных расцветок стирайте со средствами подкрашивания или жидкими моющими средствами.
Моющее средство	Универсальное, подкрашивающее, жидкое моющее средство
Макс. загрузка	5 кг
<u>Указание для испытательных лабораторий:</u> Для проверки по нормам EN 60456 нажмите кнопку <i>Интенсивная</i> .	
СИНТЕТИКА 60/50/40/30	
Вид текстиля	Текстильные изделия из синтетического волокна, смесовых тканей или обработанного хлопка, например, верхние сорочки, блузки, спецовки, столовое белье.
Дополнительные функции	Замачивание, Предварит. стирка, Интенсивная, Больше воды
Особые указания	<ul style="list-style-type: none"> – При стирке средне-или сильнозагрязненных текстильных изделий или наличии заметных пятен используйте дополнительную функцию <i>Интенсивная</i>.
Моющее средство	Универсальное, подкрашивающее, жидкое, мягкое моющее средство
Макс. загрузка	2,5 кг
<u>Указание для испытательных лабораторий:</u> Для проверки по нормам EN 60456 нажмите кнопку <i>Интенсивная</i> .	

ТОНКОЕ БЕЛЬЕ   	
Вид текстиля	Текстильные изделия из синтетического волокна, смешанных тканей, искусственного шелка или обработанного хлопка, например, верхние сорочки, блузки. Гардины, машинная стирка которых разрешается производителем.
Дополнительные функции	Замачивание, Предварит. стирка, Интенсивная
Особые указания	<ul style="list-style-type: none"> – При стирке средне-или сильнозагрязненных текстильных изделий или наличии заметных пятен используйте дополнительную функцию <i>Интенсивная</i>. – В этой программе незначительно образование складок (легко гладить). – Наличие в гардинах мелкой пыли зачастую требует программы с функцией <i>Предварительная</i>. – Для сильноомнувшихся гардин снизьте скорость отжима или исключите его.
Моющее средство	Мягкое моющее средство
Макс. загрузка	1 кг
Шелк 	
Вид текстиля	Верхняя текстильная одежда, предполагающая ручную стирку, без содержания шерсти.
Дополнительные функции	Интенсивная, Больше воды
Особые указания	<ul style="list-style-type: none"> – В этой программе незначительно образование складок (легко гладить). – Тонкие колготки и бюстгалтеры стирайте в бельевом мешке. – Используйте мягкое моющее средство.
Моющее средство	Мягкое моющее средство
Макс. загрузка	1 кг
ШЕРСТЬ 	
Вид текстиля	Шерстяные или полушерстяные изделия для ручной или машинной стирки.
Моющее средство	Средство для стирки шерсти
Макс. загрузка	2 кг

Мини-программа 	
Вид текстиля	Слегка загрязненные текстильные изделия, которые можно стирать в программе для цветного белья.
Дополнительная функция	Больше воды
особое указание	– использовать меньше моющего средства (половину дозы)
Моющее средство	Универсальное, подкрашивающее, жидкое моющее средство
Макс. загрузка	2,5 кг
Смешанное белье  	
Вид текстиля	Партия из различных текстильных изделий для программ ХЛОПОК/ЛЕН и СИНТЕТИКА, отсортированных по расцветке
Дополнительная функция	Замачивание, Предварит. стирка, Интенсивная, Больше воды
Особые указания	– При стирке средне-или сильнозагрязненных текстильных изделий или наличии заметных пятен используйте дополнительную функцию <i>Интенсивная</i> .
Моющее средство	Универсальное, подкрашивающее, жидкое моющее средство
Макс. загрузка	3 кг
Накрахмаливание	
Вид текстиля	Скатерти, салфетки, фартуки, спецодежда
Особые указания	– Текстильные изделия должны быть свежестиранными, но без обработки ополаскивателем.
Макс. загрузка	5 кг
Доп. полоскание	
Вид текстиля	Текстильные изделия, которые должны быть только прополоснены и отжаты.
Макс. загрузка	5 кг
Слив/Отжим	
Особые указания	– Только слив: скорость отжима установить на <i>Без отжима</i> .
Макс. загрузка	5 кг

Подготовка

1 Подготовка и сортировка белья



■ Освободите карманы

⚠ Посторонние предметы (наприм. иголки, монеты, канцелярские скрепки) могут повредить белье и детали машины.

- Перед началом стирки удалите с текстильных изделий пятна, если есть, по возможности, пока они еще свежие. Промокните пятна салфеткой из нелиняющего материала. Не тереть!

Особо стойкие пятна (кровь, яичный желток, кофе, чай и т.д.) зачастую можно удалить, только используя некоторые приемы. Если у Вас возникли проблемы с пятнами на белье, Вы можете запросить в торговой организации Miele или непосредственно на фирме Miele руководства по стирке, а также выведению пятен. Они содержат описание способов по удалению специальных пятен.


⚠ Ни в коем случае не использовать в стиральной машине химические (содержащих растворители) чистящие средства!

- Рассортируйте текстильные изделия по расцветкам и символам, содержащимся на этикетке по уходу (на воротнике или боковом шве). О том, в каких программах стирать текстильные изделия, Вы узнаете из последующих страниц.

Темные текстильные изделия часто немного "линяют" при первых стирках. Поэтому, чтобы избежать окрашивания, стирать светлые и темные вещи следует отдельно.

- У гардин:
удалить ролики и свинцовую ленту или увязать их в чехол.
- У одежды:
подплечики на липучке пришить или удалить.
- У трикотажа, джинсов, брюк и изделий с сеточкой (напр. рубашки, спортивные свитера):
Вывернуть внутренней стороной наружу, если это рекомендует изготовитель.

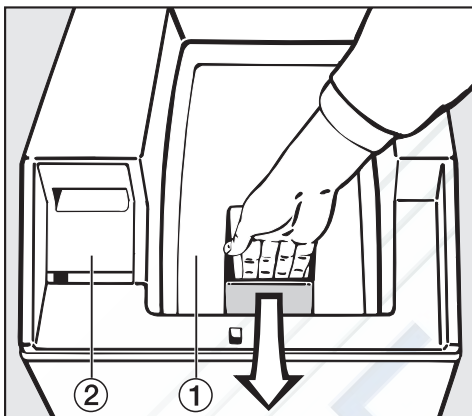
Застегнуть застежки-молнии, крючки и петли перед началом стирки.

Не стирать текстильные изделия, которые **не предназначены для** стирки (символ по уходу за изделием .

Загрузка барабана и подача моющих средств

2 Включить стиральную машину и открыть крышку

- Нажмите кнопку *Вкл/Выкл*.
- Нажмите кнопку *Крышка* и откройте внешнюю крышку до упора.

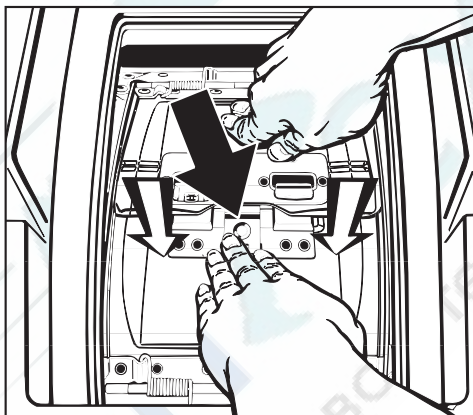


- Откройте внутреннюю крышку люка.

- 1 Внутренняя крышка
- 2 Отсек для моющих средств

⚠ Осторожно! Обе створки находятся под давлением пружины.

- Слегка подприте заднюю створку рукой.



- Нажмите на фиксатор замка (**черная стрелка**) и одновременно надавите на переднюю створку до размыкания (в направлении стрелки).
- Откройте обе створки, придерживая их руками.

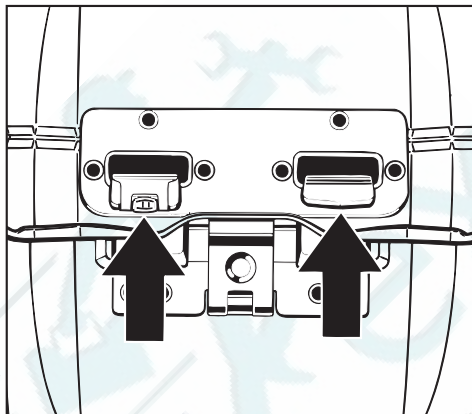
3 Положить белье

- Уложите белье в барабан в разложенном и свободном состоянии. Стирка белья различного размера является более эффективной, изделия лучше распределяются при отжиме.

Используйте возможность максимальной загрузки машины бельем при соответствующей программе стирки. В этом случае общее потребление электроэнергии и воды будет минимальным.

Однако, помните, что превышение максимальной загрузки ведет к снижению качества стирки и способствует образованию складок.

4 Закройте барабан и внутреннюю крышку люка.

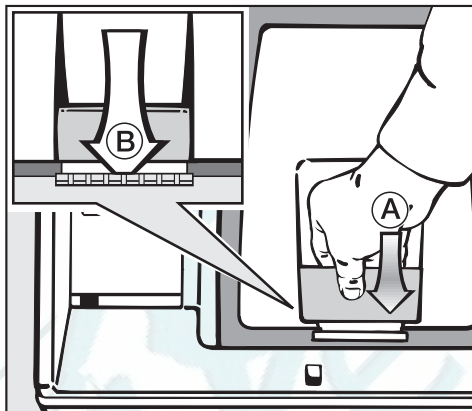
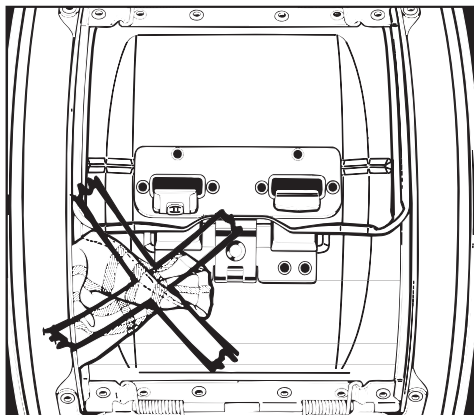


- Надавите сначала на переднюю, а затем на заднюю створку люка так, чтобы **оба** фиксирующих крюка зацепились до отчетливого соединения.

 Пренебрежение этими действиями может привести к повреждениям стиральной машины и белья.

- Регулярно чистите колесико в левом фиксирующем крюке для сохранения его подвижности.

При закрывании створок следите, чтобы не защемить белье.



- Перед закрыванием оттяните вверх замок (А) внутренней крышки, . . .
- . . . и дайте ему правильно зафиксироваться (В).

Если внутренняя крышка закрыта неправильно, то не возможен запуск программ, и быстро мигает контрольная лампочка СТАРТ.

5 Поддача моющих средств

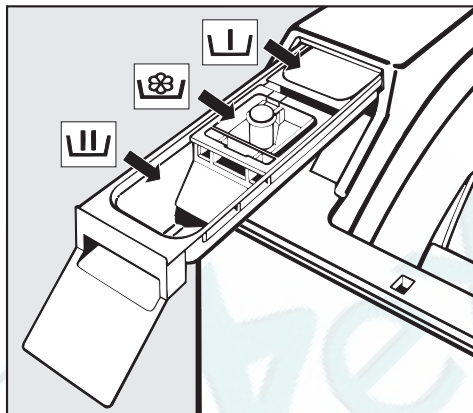
Правильная дозировка важна, поскольку...

... при недостатке моющих средств:

- белье не отстирывается и со временем становится серым и жестким.
- на белье остаются частицы жира.
- на нагревательном элементе образуется известковый налет.

... при избытке моющих средств:

- увеличивается пенообразование, в результате уменьшается механическое воздействие на ткань при стирке, снижается эффективность стирки, полоскания и отжима.
- расходуется больше воды за счет автоматически добавляемого цикла полоскания.
- увеличивается нагрузка на окружающую среду.



- Выдвиньте отсек для моющих средств и заполните ячейки моющим средством.

W = Моющее средство для предварительной стирки (если выбрана эта функция, используйте $\frac{1}{4}$ от рекомендуемого общего количества моющих средств)

W = Моющее средство для основной стирки, включая замачивание

W = Ополаскиватель, добавки для сохранения формы изделий или жидкий крахмал.

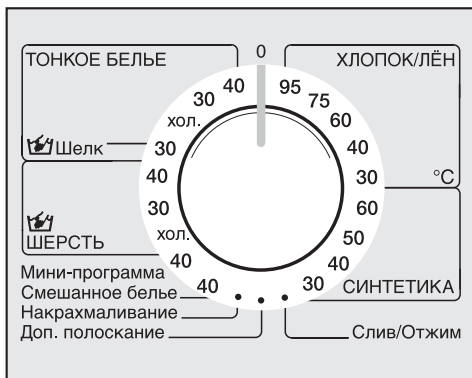
Другую информацию о моющих средствах и их дозировке Вы найдете в главе "Моющие средства".

- Задвиньте отсек для моющих средств обратно.

6 Закройте внешнюю крышку люка.

Выбор программы

7 Выберите программу



- Установите переключатель программ на желаемую программу.

На дисплее высветится ожидаемая продолжительность стирки.

8 Выберите скорость отжима



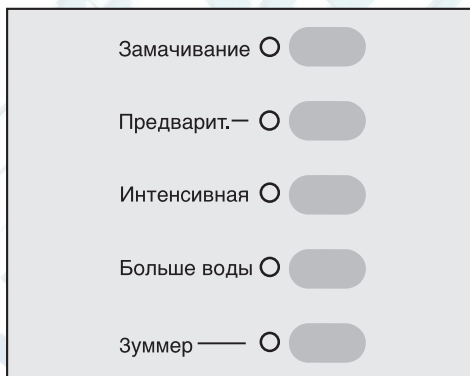
- Нажимайте кнопку "Отжим" до тех пор, пока не загорится контрольная лампочка нужного числа оборотов при отжиме.

Изменение скорости отжима возможно только в пределах для соответствующей основной программы стирки.

Дополнительные функции

9 Выберите дополнительную(ые) функцию(ии)

Вы можете включить дополнительные функции, если это допустимо основной программой.



- Нажмите кнопку необходимой дополнительной функции.

Контрольная лампочка загорится= Выбор сделан

Контрольная лампочка не загорится= Выбор не сделан

Повторным нажатием на кнопку можно выключить выбранную дополнительную функцию.

Замачивание

Замачивание требуется для стирки сильнозагрязненных текстильных изделий с пятнами органического происхождения (например, крови, жира, какао).

Длительность замачивания: от 30 минут до 6 часов периодами по 30 минут.

- Первое нажатие кнопки прибавляет ко времени стирки 30 минут на функцию замачивания.
- Каждое последующее нажатие кнопки увеличивает время замачивания на 30 минут до максимальной длительности замачивания, равной 6 часам.

Удаление значения времени замачивания

- Нажимайте кнопку *Замачивание* до тех пор, пока не погаснет контрольная лампочка.

Предварительная стирка

Для сильнозагрязненных текстильных изделий

Интенсивная

Для средне-или сильнозагрязненных текстильных изделий или при наличии заметных пятен.

Время основной стирки увеличивается.

Больше воды

Если Вы хотите при стирке использовать больше воды, то Вы можете выбрать одну из четырех установок для кнопки *Больше воды*. Установки поясняются в главе "Программируемые функции", разделе "Система Больше воды".

Состояние стиральных машин при поставке позволяет нажатием на кнопку *Больше воды* повысить уровень воды при проведении стирки и полоскания.

Зуммер

По окончании программы или при остановке после полоскания прозвучит акустический сигнал.

Зуммер подает сигнал максимум 1 час.

Включенный зуммер остается в активном состоянии во всех программах до тех пор, пока он не будет выключен.

Функция памяти

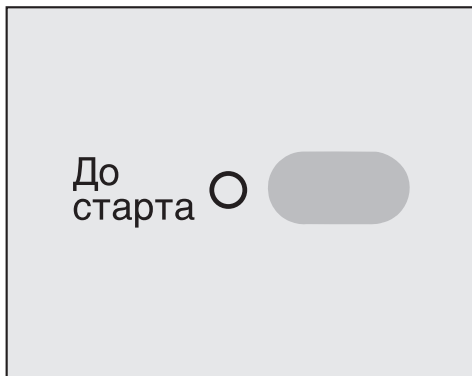
Если к программе стирки добавляется дополнительная функция и/или меняется скорость отжима, то машина запоминает эти установки при запуске программы.

При новом выборе этой программы происходит индикация сохраненных в памяти машины дополнительных функций и/или скорости отжима.

Исключение: зуммер и отсрочка старта.

Отсрочка старта

10 Включение функции отсрочки старта



- Нажмите кнопку "До старта". Каждое нажатие этой кнопки увеличивает время задержки запуска программы:

- на 30 минут при отсрочке до 10 часов,
- на 1 час при отсрочке свыше 10 часов.

Отмена функции отсрочки старта

- При значении задержки старта **24 h** снова нажмите кнопку "До старта".

11 Нажмите кнопку "СТАРТ".

Программа запущена. На дисплее отражается ожидаемая продолжительность программы.

В начале выполнения программы стирки короткий "дребезжащий" звук сигнализирует о разблокировке барабана.

Завершение программы

12 Откройте крышку

- Нажмите кнопку "Крышка".
- Откройте внешнюю крышку люка до упора.
- Откройте внутреннюю крышку люка.

13 Откройте барабан и выньте белье.

Не забывайте белье в барабане! При следующей стирке оно может дать усадку или окрасить другое белье.

14 Закройте барабан и внутреннюю крышку люка.

В противном случае существует опасность, что в барабан случайно попадут посторонние предметы, которые по недосмотру могут быть также выстираны и при этом испортят белье.

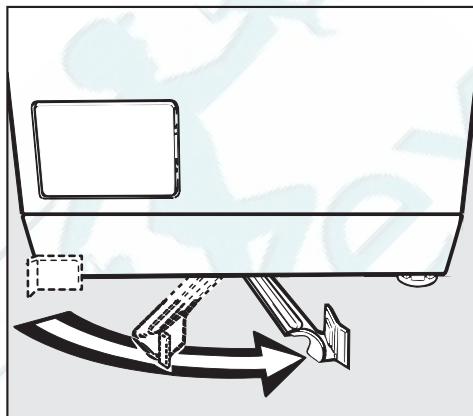
15 Закройте внешнюю крышку люка.

16 Выключите стиральную машину.


- Нажмите кнопку *Вкл/Выкл* и поверните переключатель программ в положение 0.

Транспортировочная рамка

После стирки стиральную машину можно передвинуть в другое место.



- Для перемещения машины поверните рычаг рамки вправо.

 Не перевозите машину через кабели или шланги.

Указание:

Вместо прилагаемых заглушек (см. главу "Установка и подключение", удаление транспортной блокировки) Вы можете использовать держатель шланга и кабеля, чтобы облегчить передвижение стиральной машины. Этот держатель можно приобрести в торговой сети или сервисной службе фирмы Miele.

Добавление или извлечение белья

После запуска любой программы Вы можете добавить или извлечь часть белья.

- Нажмите кнопку "Крышка" один раз.

Барaban устанавливается в правильное положение "люк сверху" (автоматическая парковка барабана). При этом попеременно мигают контрольные лампочки "Без слива" и "Без отжима".

Когда контрольные лампочки "Без слива" и "Без отжима" перестанут мигать и сработает блокирующее устройство барабана ("дребезжащий" звук), крышку можно будет открыть:

- Снова нажмите кнопку "Крышка".
- Откройте внешнюю крышку люка до упора.
- Откройте внутреннюю крышку люка.
- Откройте барабан.
- Добавьте или извлеките часть белья.
- Закройте барабан.
- Правильно закройте внутреннюю крышку люка.
- Закройте внешнюю крышку люка.

Выполнение программы будет продолжено автоматически.

Обратите внимание:

После запуска программы стиральная машина не может определить изменения в количестве белья.

Поэтому после добавления или извлечения части белья стиральная машина всегда ориентируется на максимальную загрузку.

Остаточное время, указываемое на индикаторе, может быть увеличено.

Машина не открывается, если:

- температура моющего раствора выше **55°C**.
- включена блокировка программы.
- машина достигла цикла программы *Последний отжим*.

Прерывание выполнения программы

- Выключите стиральную машину с помощью кнопки *Вкл/Выкл*.

Для продолжения:

- Включите стиральную машину с помощью кнопки *Вкл/Выкл*.

Изменение выбранной программы

После начала выполнения программы стиральная машина воспринимает следующие изменения в установках:

- в любой момент времени изменение числа оборотов барабана при отжиге в разрешенных пределах.
- до 6 минут с момента старта изменение температуры в выбранной программе и выбор или отказ от дополнительных функций *Интенсивная* и *Больше воды*.

Выбор другой программы после запуска выбранной программы не возможен.

Контрольная лампочка *Конец* начнет мигать, если переключатель программ будет переставлен. Это не будет влиять на ход выполнения программы. Контрольная лампочка погаснет, как только переключатель программ будет опять установлен в положение предыдущей программы.

Пропуск цикла программы

- Поверните переключатель программ в положение 0.

Как только в линейке индикации выполнения программы замигает контрольная лампочка того цикла, с которого выполнение программы должно быть продолжено:

- Снова установите переключатель программ в течение 4 секунд на нужную программу.

При включенной электронной блокировке программы изменить установки в программе или пропустить один из ее циклов будет невозможно.

Прерывание/выбор новой программы

- Выключите стиральную машину с помощью кнопки *Вкл/Выкл*.
- Поверните переключатель программ в положение 0.

Программа прервана.

- Включите стиральную машину с помощью кнопки *Вкл/Выкл*.
- Выберите новую программу.
- Нажмите кнопку "СТАРТ".

Выполнение программы

Стиральная машина оснащена полностью электронным управлением с функцией автоматического распознавания загрузки. Стиральная машина самостоятельно определяет необходимое для стирки потребление воды, в зависимости от количества белья и его способности впитывать воду. Это ведет к различному выполнению программ и разной продолжительности стирки.

Приводимые здесь сведения о выполнении программ всегда относятся к основной программе при максимальной загрузке. Дополнительно выбираемые функции не учитываются.

Линейка индикации выполнения программы Вашей стиральной машины постоянно информирует Вас во время стирки о достигнутом цикле программы.

ХЛОПОК/ЛЕН

Основная стирка

Уровень воды: низкий

Ритм стирки: нормальный

Полоскание

Уровень воды: низкий

Количество полосканий: 2 или 3 ¹⁾

Отжим

Отжим с полосканием²⁾: да

Последний отжим: да

СИНТЕТИКА

Основная стирка

Уровень воды: низкий

Ритм стирки: нормальный

Полоскание

Уровень воды: средний

Количество полосканий: 2

Полоскание со сменой воды³⁾: от 40°C

Отжим

Отжим с полосканием²⁾: да

Последний отжим: да

ТОНКОЕ БЕЛЬЕ

Основная стирка

Уровень воды: высокий

Ритм стирки: Щадящая стирка

Полоскание

Уровень воды: высокий

Количество полосканий: 3

Отжим

Отжим с полосканием²⁾: нет

Последний отжим: да

Шелк

Основная стирка

Уровень воды: средний

Ритм стирки: для шелка

Полоскание

Уровень воды: средний

Количество полосканий: 2

Отжим

Отжим с полосканием²⁾: нет

Последний отжим: да

ШЕРСТЬ 

Основная стирка

Уровень воды: средний

Ритм стирки: для шерсти

Полоскание

Уровень воды: средний

Количество полосканий: 2

Отжим

Отжим с полосканием²⁾: да

Последний отжим: да

Мини-программа

Основная стирка

Уровень воды: низкий

Ритм стирки: нормальный

Полоскание

Уровень воды: средний

Количество полосканий: 2

Отжим

Отжим с полосканием²⁾: да

Последний отжим: да

Смешанное белье

Основная стирка

Уровень воды: низкий

Ритм стирки: нормальный

Полоскание

Уровень воды: средний

Количество полосканий: 2 или 3 ¹⁾

Полоскание со сменой воды³⁾: при большой доле синтетики

Отжим

Отжим с полосканием²⁾: да

Последний отжим: да

Накрахмаливание

Уровень воды: низкий

Ритм стирки: нормальный

Последний отжим: да

Доп. полоскание

Уровень воды: высокий

Количество полосканий: 2

Последний отжим: да

Особенности выполнения программы:

1) 3-й цикл полоскания происходит, если:

- в барабане образовалось слишком много пены
- скорость последнего отжима менее 700 об/мин
- выбран режим *Без отжима*

2) Отжим с полосканием:

Отжим текстильных изделий производится между отдельными циклами полоскания.

3) Полоскание со сменой воды:

Моющий раствор постепенно охлаждается к концу основной стирки притоком и оттоком воды. В результате этого снижается образование складок на белье.

Вы можете использовать все современные стиральные порошки, которые предназначены для стиральных машин, а также жидкие, концентрированные, в таблетках и комбинированные моющие средства.

Стирка шерстяных и полушерстяных текстильных изделий проводится с помощью моющих средств для шерсти.

Указания по применению и дозировке для полной загрузки приводятся на упаковке моющего средства.

Дозировка зависит от:

- степени загрязненности белья
 - слегка загрязненное
Не заметно загрязнений и пятен.
Одежда, например, пахнет потом.
 - среднезагрязненное
Загрязнения видны и/или имеется небольшое количество легких пятен.
 - сильнозагрязненное
Ясно видна грязь и/или пятна.
- жесткости воды
Если Вы не знаете диапазон жесткости, получите эту информацию в организации Вашего водоснабжения.
- количества белья

Жесткость воды

Диапазон жесткости	Особенность воды	Жесткость в ммоль/л	немецких градусах °d
I	мягкая	0 - 1,3	0 - 7
II	нормальная	1,3 - 2,5	7 - 14
III	жесткая до очень жесткой	свыше 2,5	свыше 14

Смягчитель воды

Для экономии моющего средства при жесткости воды в диапазонах II и III Вы можете добавлять смягчитель воды. Правильная дозировка приводится на упаковке. Сначала заправляйте моющее средство, а затем уже смягчитель.

При этом дозировку моющего средства Вы можете осуществлять, как для диапазона жесткости I.

Компоненты для стирки

Если Вы стираете, используя несколько компонентов (напр. комбинированное моющее средство), заправляйте все эти средства вместе в отсек **Ш** и всегда в следующей последовательности:

1. моющее средство
2. смягчитель воды
3. пятновыводитель

Тогда эти средства будут лучше размыываться.

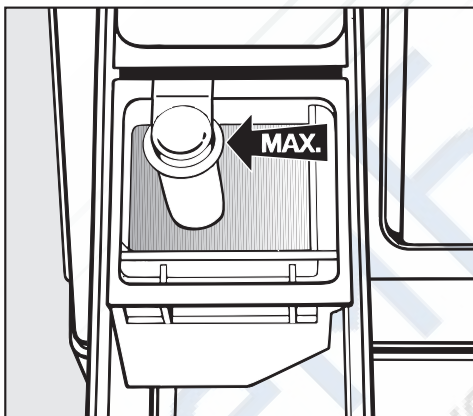
Ополаскиватель, фиксатор, крахмал и жидкий крахмал

Ополаскиватель придает белью мягкость на ощупь и снижает его статический заряд при последующей машинной сушке. Фиксатор является синтетическим средством для подкрахмаливания белья и придает ему некоторую жесткость на ощупь.

Крахмал придает белью плотность и устойчивость к износу.

- Дозировка этих добавок проводится согласно рекомендациям изготовителей.

Автоматическое использование добавок



- Заполните ополаскивателем, фиксатором или жидким крахмалом отсек, обозначенный символом ☼.

Следите за отметкой Max.

При выполнении окончательного полоскания ополаскиватель, фиксатор или жидкий крахмал будут смыты в барабан. По окончании программы стирки в отсеке ☼ останутся незначительные остатки воды.

После неоднократного автоматического накрахмаливания вычистите отсек для моющих средств и, в особенности, сифон.

Отдельное полоскание с ополаскивателем или фиксатором

- Заполните ополаскивателем или фиксатором отсек, обозначенный символом ☼.
- Поверните переключатель выбора программ в положение Накрахмаливание.
- Выберите число оборотов для отжима.
- Нажмите на клавишу СТАРТ.

Отдельное накрахмаливание

- Отмерьте и подготовьте крахмальное средство, как это указано на упаковке.
- Заполните крахмалом отсек, обозначенный символом ▮.
- Поверните переключатель выбора программ в положение Накрахмаливание.
- Выберите число оборотов для отжима.
- Нажмите на клавишу СТАРТ.

Отбеливание/Подкрашивание

- Не допустимо использование отбеливателей в автоматических стиральных машинах.
- Разрешено подкрашивание в стиральной машине только в бытовых целях. Используемая при подкрашивании соль при длительном применении может вредно воздействовать на нержавеющую сталь. Поэтому строго соблюдайте предписания производителя красящего средства.

Электронная блокировка программы

Электронная блокировка программы предотвращает возможность открыть стиральную машину во время стирки или прервать программу.

Включение блокировки программы

- После запуска программы нажмите и удерживайте нажатой кнопку "СТАРТ" не менее 4 секунд, пока не загорится контрольный индикатор "Заблокировано" (в правом нижнем углу панели управления).

Электронная блокировка включена.

Теперь стиральная машина не принимает никаких изменений и выполняет программу стирки до конца.

После завершения программы стирки блокировка программы автоматически выключается.

Выключение блокировки программы

- Нажмите и удерживайте нажатой кнопку "СТАРТ" не менее 4 секунд, пока не погаснет контрольный индикатор "Заблокировано" (в правом нижнем углу панели управления).

Исключение:

Переключатель программ был повернут в другое положение, и на индикаторе выполнения программы мигает контрольная лампочка "Конец".

- Установите переключатель программ на выбранную перед этим программу. Контрольная лампочка "Конец" погаснет.
- Нажмите и удерживайте нажатой кнопку "СТАРТ" не менее 4 секунд, пока не погаснет контрольный индикатор "Заблокировано" (в правом нижнем углу панели управления).

Функция электронного замка

Электронный замок предотвращает использование Вашей стиральной машины посторонними лицами в общественных прачечных.

При включенной функции электронного замка:

- невозможно открыть крышку с помощью клавиши *Крышка* и
- невозможно начать выполнение ни одной программы.

Включение функции замка


Условие:

- Крышка закрыта.
 - Переключатель программ стоит в положении *0*.
- 1 Включите стиральную машину с помощью кнопки *Вкл/Выкл*.
 - 2 Нажмите на кнопку дополнительной функции "*Предварительная*" и удерживайте ее нажатой во время выполнения пунктов с 3 по 5.
 - 3 Медленно поверните переключатель программ шаг за шагом по часовой стрелке до положения *ХЛОПОК/ЛЕН 40°C*.
 - 4 Медленно переведите переключатель программ шаг за шагом против часовой стрелки до положения *0*.

- 5 Медленно переведите переключатель программ шаг за шагом против часовой стрелки до положения *Шелк 30°C*. Начнет мигать контрольный индикатор "*Заблокировано*" (в правом нижнем углу панели).
- 6 Отожмите кнопку "*Предварительная стирка*".
- 7 Поставьте переключатель программ в положение *0*.
- 8 Выключите стиральную машину с помощью кнопки *Вкл/Выкл*.

Выключение функции замка

Повторите пункты с 1 до 6. Контрольный индикатор "*Заблокировано*" погаснет.

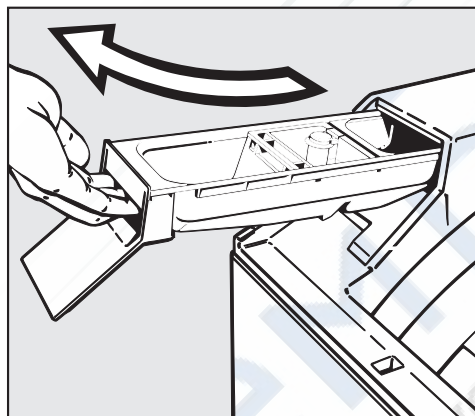
 Перед чисткой и уходом выньте вилку сетевого кабеля из сети.

Чистка стиральной машины

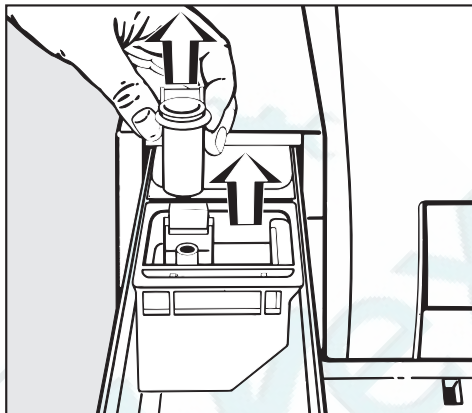
- Очистите стиральную машину, используя мягкое моющее средство или мыльный раствор, и вытрите ее насухо мягкой салфеткой.
- Очистите барабан с помощью средства для чистки нержавеющей стали.

Чистка отсека для моющих средств


Регулярно удаляйте остатки моющих средств.



- Выдвиньте отсек для моющих средств.



- Выньте вставку для ополаскивателя и трубку сифона (см. стрелки).
- Промойте отсек для моющих средств, отсек для ополаскивателя и трубку сифона теплой водой.
- Очистите также трубку, по которой перемещается трубка сифона.

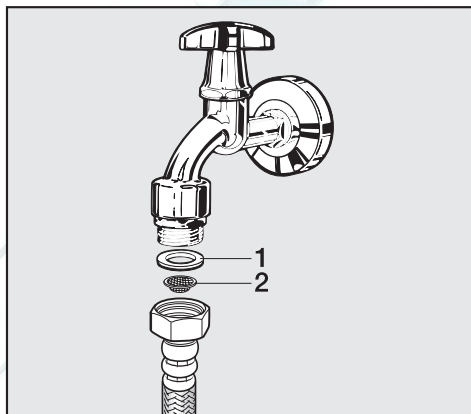
 Запрещается использовать очистители, содержащие растворители, абразивные, универсальные средства, а также средства для чистки стекол! Они могут повредить пластиковые поверхности и другие детали машины. Ни в коем случае нельзя мыть стиральную машину струей из шланга.

Чистка фильтра в системе подачи воды

Стиральная машина оснащена фильтром для защиты клапана подвода воды.

Необходимо проверять фильтр на свободном конце заливного шланга каждые 6 месяцев. При частых перебоях в сети водоснабжения этот период может быть сокращен.

- Перекройте водопроводный кран.
- Отверните заливной шланг от водопроводного крана.



- Снимите резиновый уплотнитель **1** с накидной гайки.
- Держите свободный конец заливного шланга направленным вниз. Пластиковая сетка фильтра **2** выпадет наружу.
- Почистите пластиковую сетку фильтра.
- Установка фильтра назад выполняется в обратной последовательности.


Резьбовое соединение плотно наверните на водопроводный кран и откройте его. В том случае, если вода немного сочится, резьбовое соединение следует подтянуть.

После чистки сетка фильтра **должна** быть установлена обратно.

Что делать, если . . .

Вы можете самостоятельно устранить большинство помех и неисправностей, которые могут возникнуть при повседневной эксплуатации. Во многих случаях Вы сможете сэкономить время и деньги, так как Вам не придется вызывать мастера из сервисной службы.

Нижеприведенные таблицы должны Вам помочь найти причины возникающих помех или неисправностей и устранить их. Однако, обратите внимание, что:

 Ремонт электроприборов имеют право производить только квалифицированные авторизованные специалисты. Неправильно выполненные ремонтные работы могут стать причиной серьезной опасности для пользователя.

Для того, чтобы был возможен быстрый поиск неисправностей или помех, таблицы помещены в следующие разделы:

- Не происходит запуск программы.
- Программа стирки была прервана, и появляется сообщение о неисправности.
- Программа стирки выполняется, как обычно, однако, появляется сообщение о неполадке.
- Общие неполадки или неудовлетворительный результат стирки.
- Проблемы с открыванием/закрыванием машины или "дребезжащие" звуки

Не происходит запуск программы.

Сообщение о неисправности	Возможная причина	Устранение
Не загорается контрольная лампочка <i>Конец, или не мигает контрольный индикатор кнопки "СТАРТ"</i>.	Отсутствует электропитание стиральной машины.	Проверьте, <ul style="list-style-type: none"> – вставлена ли сетевая вилка в розетку. – исправен ли предохранитель.
Мигает сервисная лампочка <i>Заблокировано.</i>	Включена функция электронного замка.	Выключите функцию электронного замка.
При выборе программы <i>Слив/ Отжим</i> ее запуск не происходит.	Не были выполнены действия по "первому вводу в эксплуатацию".	Проведите "первый ввод в эксплуатацию", как это описано в одноименной главе.

Программа стирки была прервана, и появляется сообщение о неисправности.

Сообщение о неисправности	Возможная причина	Устранение ^❶
Гудит зуммер, и мигает индикатор <i>Проверить слив</i> . На дисплее появляется "-- --".	Заблокирован слив воды.	Очистите сливной фильтр и сливной насос, как описано в главе "Помощь при неисправностях", разделе "Открывание крышки при засорении слива и/или нарушении электроснабжения".
	Сливной шланг уложен слишком высоко.	Максимальная высота слива составляет 1 м.
Гудит зуммер, и мигает индикатор <i>Проверить залив</i> . На дисплее появляется "-- --".	Перекрыта система залива воды.	Откройте водопроводный кран.
Гудит зуммер, и мигают индикаторы <i>Проверить залив</i> и <i>Проверить слив</i> . На дисплее появляется "-- --".	Среагировала система защиты от протечек.	Обратитесь в сервисную службу.
Гудит зуммер, а на линейке индикации выполнения программы мигает индикатор <i>Замачивание/Предварит. или Полоскание</i> . На дисплее появляется "-- --".	Произошла неполадка.	Запустите выполнение программы еще раз. Если опять появится сообщение о неисправности, вызовите специалиста сервисной службы.

- ❶ Для того, чтобы выключить сообщение о неисправности: выключите стиральную машину с помощью кнопки *Вкл/Выкл* и поверните переключатель программ в положение 0.

Программа стирки выполняется, как обычно, однако, появляется сообщение о неполадке.

Сообщение о неисправности	Возможная причина	Устранение ❶
Мигает индикатор неисправности <i>Проверить слив.</i>	Нарушен слив воды.	Очистите сливной фильтр и сливной насос, как описано в главе "Помощь при неисправностях", разделе "Открывание крышки при засорении слива и/или нарушении электроснабжения".
Мигает индикатор неисправности <i>Проверить залив.</i>	Нарушен залив воды.	Проверьте, <ul style="list-style-type: none"> – полностью ли открыт водопроводный кран. – нет ли перегибов у заливного шланга.
	Засорился фильтр в заливном шланге.	Почистите фильтр.
Мигает сервисная лампочка <i>Проверить дозировку.</i>	При стирке образовалось слишком много пены.	При следующей стирке дозируйте меньшее количество моющего средства и следите за указаниями по дозировке на упаковке.
На линейке индикации выполнения программы мигает индикатор Стирка.	Произошла неполадка.	Запустите выполнение программы еще раз. Если опять появится сообщение о неисправности, вызовите специалиста сервисной службы.
На линейке индикации выполнения программы мигает индикатор Последний отжим.	Последний отжим не был проведен из-за слишком большого дисбаланса в барабане.	<ul style="list-style-type: none"> – Разворошите белье. – Поверните переключатель программ на Слив/Отжим (обратите внимание на макс. скорость вращения барабана в текущей программе).
На линейке индикации выполнения программы мигает индикатор Конец.	После запуска программы переключатель программ был переставлен в другое положение. Поверните переключатель в первоначальное положение.	

Общие неполадки или неудовлетворительный результат стирки.

Неисправность	Возможная причина	Устранение
Во время отжима стиральная машина стоит неустойчиво.	Рычаг транспортировочной рамки не находится в положении "слева".	Передвиньте рычаг транспортировочной рамки влево!
Белье не отжимается, как положено.	Установлена слишком низкая скорость отжима.	При следующей стирке выберите более высокую скорость отжима.
Появление необычных шумов при работе насоса.	Это не является неисправностью! Шумы в начале и конце процесса откачивания воды - нормальное явление.	
Не горит кольцевая подсветка.	Стиральная машина выключила кольцевую подсветку для экономии электроэнергии. Для того, чтобы снова включить кольцевую подсветку: нажмите на кнопку дополнительной функции или поверните переключатель программ.	
В отсеке для моющих средств скопилось много остатков порошка и добавок для ухода за бельем.	Недостаточен напор воды.	<ul style="list-style-type: none"> – Почистите фильтр в шланге залива воды. – При необходимости нажмите кнопку <i>Больше воды</i>.
	Стиральные порошки вместе со смягчающими добавками имеют склонность к склеиванию.	В дальнейшем задавайте в отсек для моющих средств сначала моющее средство, а затем смягчающую добавку.
Не полностью смыывается ополаскиватель, или в ячейке  остается слишком много воды.	Трубка сифона посажена неправильно или она засорилась.	Очистите трубку сифона, смотри главу "Чистка и уход", раздел "Чистка отсека для моющих средств".

Помощь при неисправностях

Неисправность	Возможная причина	Устранение
<p>При стирке с жидким моющим средством белье не отстирывается.</p>	<p>Жидкие моющие средства не содержат отбеливателя. Пятна от фруктов, кофе или чая не могут быть удалены.</p>	<ul style="list-style-type: none"> – Используйте стиральные порошки с отбеливателем. – Кладите пятновыводитель в ячейку Ш, а жидкое моющее средство в специальный пластиковый дозатор в форме шарика. – Никогда не задавайте вместе жидкое моющее средство и пятновыводитель в отсек для моющих средств.
<p>На выстиранном белье остался серый налет (частицы жира).</p>	<p>Дозировка моющего средства была недостаточной (белье было сильно загрязнено жиром (маслом, мазью).</p>	<ul style="list-style-type: none"> – При такого рода загрязнении белья задавайте немного больше моющего средства или используйте жидкое моющее средство. – Перед следующей стиркой запустите программу ХЛОПОК/ЛЕН 60°C с жидким моющим средством, но без белья.
<p>На выстиранных темных текстильных изделиях имеются белые остатки вещества, напоминающего стиральный порошок.</p>	<p>Моющее средство содержит водонерастворимые компоненты (цеолиты) для смягчения воды. Они оседают на текстильных изделиях.</p>	<ul style="list-style-type: none"> – Попробуйте удалить эти остатки после сушки с помощью щетки. – В дальнейшем стирайте темные текстильные изделия с моющими средствами без цеолитов. Большинство жидких моющих средств не содержит цеолитов.
<p>На передней стороне стиральной машины выступает пена.</p>	<p>При стирке образовалось много пены.</p>	<p>При следующей стирке дозируйте меньшее количество моющего средства. Следите за указаниями по дозировке на упаковке средства.</p>

Проблемы с открыванием/закрыванием машины или "дребезжащие" звуки

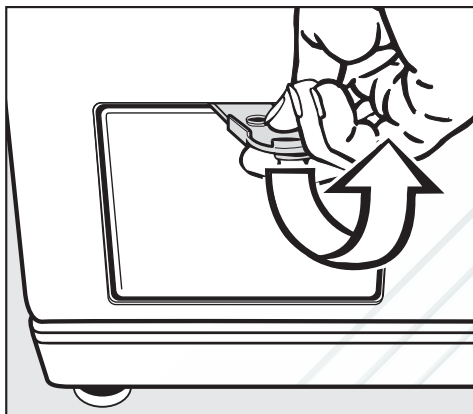
Неисправность	Возможная причина	Устранение
Барабан не остановился в положении "люк сверху".	Большой дисбаланс помешал автоматической парковке барабана.	Поверните барабан вручную в положение "люк сверху" (до фиксации барабана). В дальнейшем загружайте в барабан крупные и мелкие изделия вперемешку. Смешанная загрузка позволяет получить более качественную стирку, а изделия лучше распределяются при отжиге.
Внешняя крышка не открывается.	Стиральная машина не подключена к электросети.	Вставьте сетевую вилку в розетку.
	Стиральная машина не включена.	Включите стиральную машину с помощью кнопки <i>Вкл/Выкл</i> .
	Включена электронная блокировка программы.	Выключите блокировку, как описано в главе "Сервисные функции".
	Включена функция электронного замка.	
	Нарушено электроснабжение.	Откройте крышку, как описано в конце данной главы.
Для предотвращения ожогов крышку невозможно открыть при температуре моющего раствора выше 55°C.		

Помощь при неисправностях

Неисправность	Возможная причина	Устранение
Внешняя крышка не открывается, и возникает "дребезжащий" звук. Попеременно мигают индикаторы <i>Без слива/Без отжима</i>.	Кнопка "Крышка" была нажата один раз. Теперь барабан автоматически устанавливается в положение "люк сверху".	Если индикаторы <i>Без слива/Без отжима</i> больше не мигают: – снова нажмите кнопку <i>Крышка</i> и откройте крышку.
Быстро мигает индикатор СТАРТ, а программа не начинает выполняться.	Внутренняя крышка не закрыта.	Откройте внешнюю крышку и правильно закройте внутреннюю (до фиксации замка внутренней крышки).
После запуска программы или при добавлении белья возникает "дребезжащий" звук.	Автоматически включилось устройство парковки барабана.	Этот звук говорит о нормальной работе стиральной машины и не является неисправностью.

Открытие крышки при засорении слива и/или нарушении электроснабжения

- Отключите стиральную машину.



- Откройте крышку люка сливного фильтра с помощью желтого шпателя.

Засорение слива

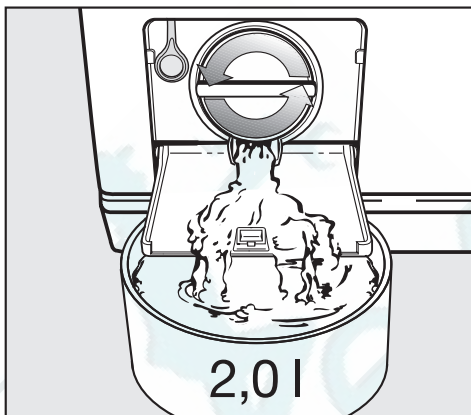
Если слив забит, то в стиральной машине может находиться большое количество воды (**макс. 25 л**).

⚠ Осторожно: если незадолго до этого проводилась стирка при высокой температуре, то существует опасность ожога!

Слив воды

- Поставьте какую-либо емкость под крышку.

Не выворачивайте сливной фильтр полностью.

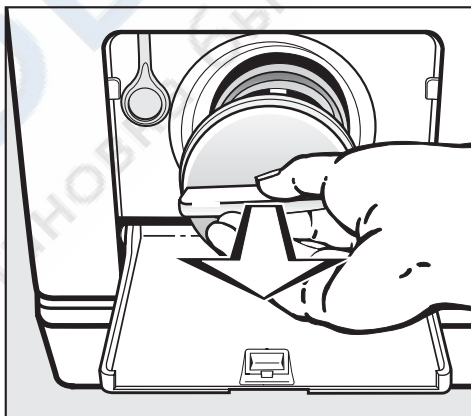


- Ослабьте сливной фильтр настолько, чтобы вытекала вода.

Прерывание слива воды:

- Снова заверните сливной фильтр.

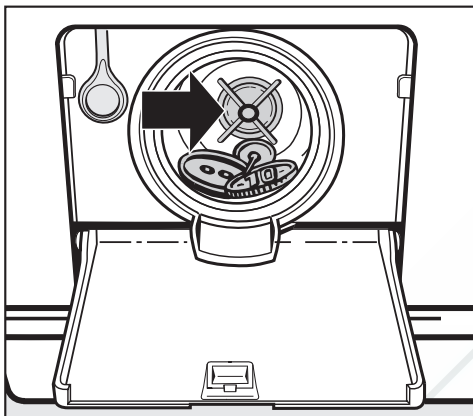
Если вода больше не вытекает:



- Полностью выверните сливной фильтр.

Помощь при неисправностях

- Тщательно очистите сливной фильтр.

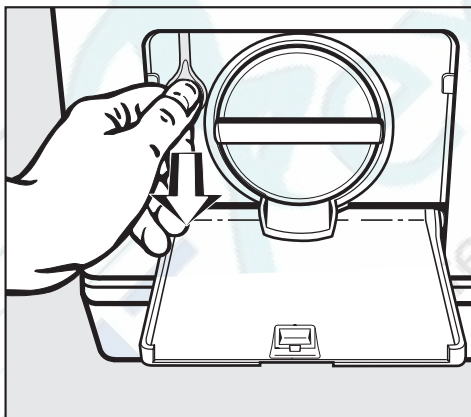


- Проверьте, легко ли могут крутиться лопасти сливного насоса, при необходимости удалите посторонние предметы (пуговицы, монеты и т.д.) и почистите внутреннее пространство.
- Снова установите сливной фильтр и плотно его заверните.

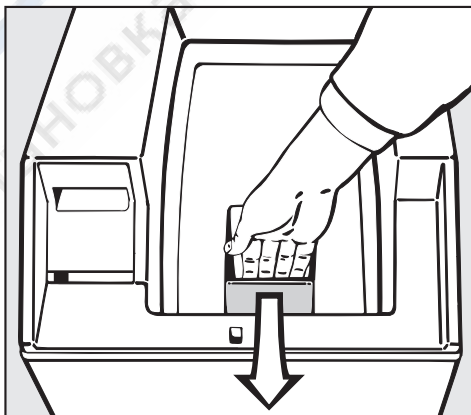
⚠ Если сливной фильтр не будет установлен и плотно завернут, то вода будет вытекать из стиральной машины.

Открытие крышки

⚠ Каждый раз перед извлечением белья убедитесь в том, что барабан остановился. Доступ во вращающийся барабан влечет опасность получения травм.



- Потяните за аварийный деблокиратор, пока не откроется внешняя крышка.



- Откройте внутреннюю крышку люка.

Сервисная служба

При неисправностях, которые Вы не можете устранить самостоятельно, обращайтесь, пожалуйста, в сервисную службу Miele по телефону: Москва (095) 745 89 90.

Сервисной службе необходимо сообщить модель и заводской номер Вашей стиральной машины. Эти данные Вы найдете на типовой табличке, расположенной на задней стенке стиральной машины.

Дополнительные принадлежности

Дополнительные принадлежности для данной стиральной машины можно приобрести в фирменном магазине или сервисной службе Miele.

Сертификат

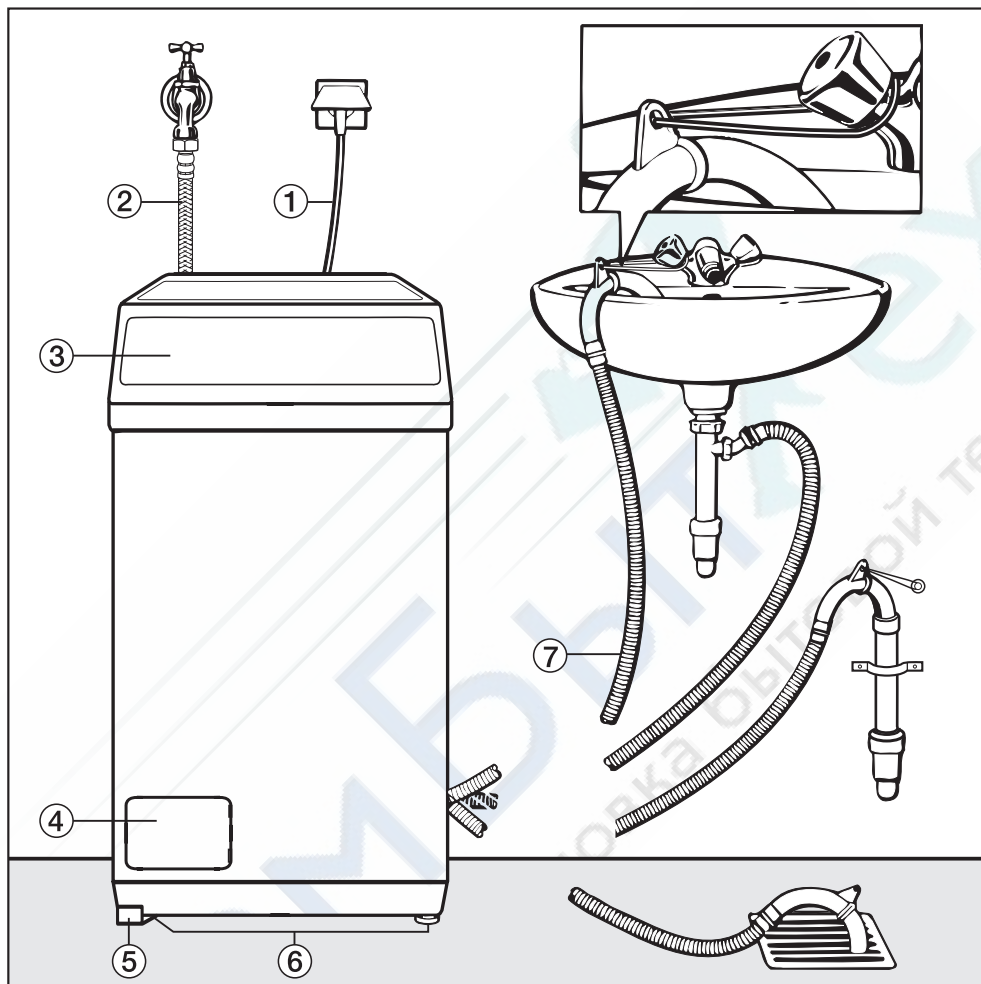
РОСС DE. АЯ 46. В18115
с 19.11.2002 до 18.11.2005

Соответствует требованиям
ГОСТ Р МЭК 335-1-94,
ГОСТ 30345.4-95, ГОСТ 30345.5-96,
ГОСТ Р 51318.14.1-99

Срок службы

20 лет

Вид спереди

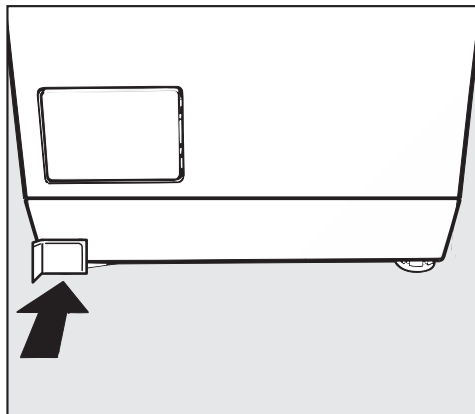


- ① Подключение к электросети
- ② Безопасный шланг с защитой от протечек Waterproof-Metal (в металлической оплетке)
- ③ Крышка с панелью управления
- ④ Крышка люка сливного фильтра, сливного насоса и аварийного деблокиатора

- ⑤ Рычаг транспортировочной рамки
- ⑥ Ножки
- ⑦ Сливной шланг (с вращающимся съемным переходником) с вариантами подключения сливного шланга

Транспортировочная рамка

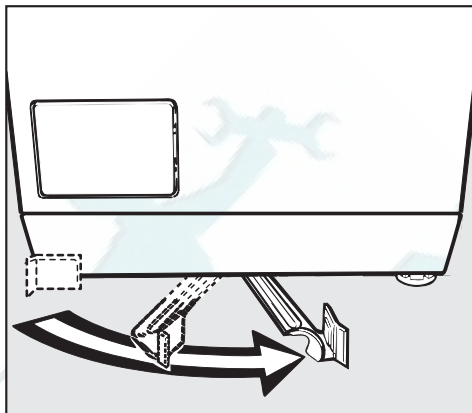
Стиральная машина оснащена транспортировочной рамкой. С ее помощью можно легко переместить машину в другое место.



Рычаг слева = во время стирки

Во время стирки рычаг транспортировочной рамки должен находиться в левом положении. Только в этом случае гарантируется устойчивое положение стиральной машины.

⚠ При несоблюдении этого правила стиральная машина может сместиться во время стирки и отжима и вызвать большие повреждения.

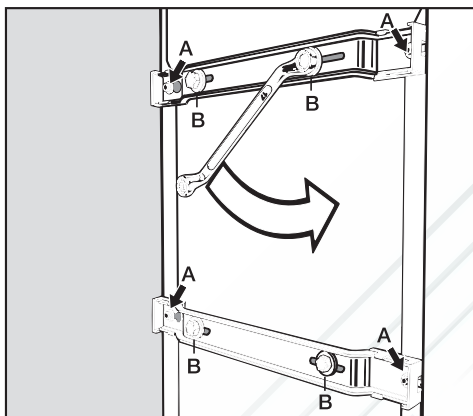


Рычаг вправо = для изменения места установки

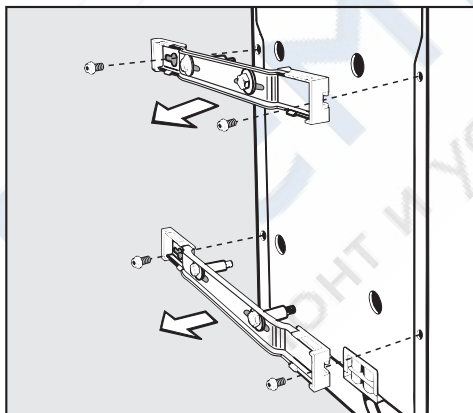
⚠ Не перемещайте машину с силой через дверные пороги! Макс. расстояние от уровня пола до нижней поверхности стиральной машины составляет 8 мм. Транспортировочная рамка может заблокироваться и выйти из строя!

Удаление транспортного крепления

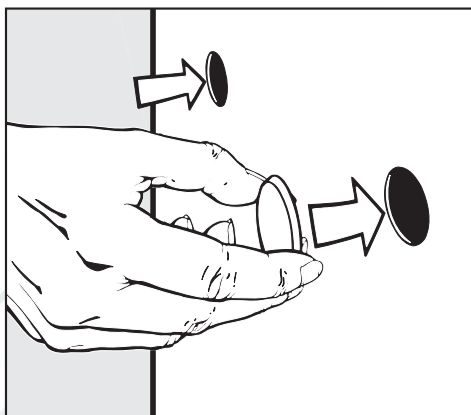
- Перенесите стиральную машину с поддона упаковки на место установки.



- Выверните 4 внешних болта **A** и выньте их.
- Полностью отвинтите 4 болта **B**. Они остаются на транспортных креплениях.



- Снимите транспортировочные крепления.



- 4 больших отверстия закройте прилагаемыми заглушками.

Сохраните транспортировочные крепления и болты. Крепления необходимо будет монтировать перед каждой транспортировкой стиральной машины (например, при переезде)!

Обратный монтаж транспортного крепления

- Установку транспортного крепления производят в обратной последовательности.


Установка

- Снимите транспортировочное крепление, как описано на предыдущей странице.
- Установите стиральную машину.

Для обеспечения безупречной работы стиральная машина должна быть установлена вертикально и равномерно на всех ножках.

Поверхность для установки

Лучшей поверхностью для установки считается бетонный пол. В отличие от деревянного пола или поверхности из "мягких" материалов бетон практически не вибрирует при выполнении машиной отжима.

 Ножки машины и площадь для ее размещения должны быть сухими. В противном случае существует опасность скольжения машины при отжиме.

Не устанавливайте стиральную машину на мягких половых покрытиях, так как в этом случае во время отжима происходит вибрация.

Не выкручивайте ножки стиральной машины, так как в результате этого передвижение машины может быть затруднено.

При установке на деревянном половом покрытии:

- Поставьте стиральную машину на фанерное основание (мин. размеры 60 x 45 x 3 см). Это основание должно быть привинчено в нескольких местах к несущим балкам, а не только к настилу.
- По возможности устанавливайте машину в углу помещения, где устойчивость пола является наибольшей.

Система защиты от протечек воды Miele

Данная система обеспечивает всестороннюю защиту от протечек воды, связанных с работой стиральной машины.

Система состоит из трех основных частей:

- 1) шланга подачи воды
- 2) электроники и корпуса
- 3) сливного шланга

1) Шланг подачи воды

- Защита от разрыва шланга

Шланг подачи воды выдерживает давление на разрыв свыше 140 бар.

- Защитная оболочка шланга подачи воды

Шланг заключен в металлическую оплетку, как во "вторую кожу", защищающую от повреждений.

2) Электронная система и корпус

- Поддон

При негерметичности стиральной машины вытекающая вода собирается в поддоне, встроенном в дно. Благодаря наличию поплавкового выключателя происходит отключение заливных клапанов. Дальнейшее поступление воды будет заблокировано; вода, находящаяся в баке, будет откачана.

- Защита от перелива

Система препятствует переполнению стиральной машины водой из-за неконтролируемой подачи воды. При повышении уровня воды выше определенного значения включается сливной насос, и вода откачивается под контролем электроники.

3) Сливной шланг


Сливной шланг защищен системой вентиляции. Это препятствует нежелательному всасыванию всей жидкости из стиральной машины при откачивании воды.

Подача воды

Стиральная машина может быть подключена к водопроводу без клапанов, предотвращающих обратный отток жидкости, так как она изготовлена согласно действующим нормам.

Напор воды должен составлять не менее 1 бар и не должен превышать 10 бар. Если он выше 10 бар, то необходимо встроить в трубопровод редукционный клапан.

Для подключения требуется водопроводный кран с $3/4$ " резьбой. Если такой отсутствует, то подключение к водопроводу должно производиться только квалифицированным сантехником.

 Резьбовое соединение находится под давлением водопроводной воды. Поэтому проверьте, медленно открывая водопроводный кран, насколько герметично соединение. При необходимости измените положение уплотнения или подтяните резьбовое соединение.

Стиральная машина **не** предназначена для подключения к горячей воде.

Запрещается удалять ситечко в накидной гайке на свободном конце шланга подачи воды.

Дополнительная принадлежность - увеличение длины шланга

В качестве дополнительной принадлежности в фирменном магазине или сервисной службе Miele можно приобрести шланг в металлической оплетке длиной 1,5 м.

Техобслуживание

При необходимости замены шланга используйте только оригинальный шланг Miele, выдерживающий давление на разрыв свыше 140 бар.

Слив воды

Моющий раствор откачивается сливным насосом с высотой подачи 1 м. Чтобы слив воды проходил беспрепятственно, шланг должен быть проложен без перегибов. Переходник на конце шланга может вращаться и при необходимости снимается.

Возможности слива воды:

1. Подвешивание сливного шланга на край мойки или раковины:

Обратите внимание:

- Закрепите шланг во избежание соскальзывания!
 - Если вода откачивается в раковину, то следите за тем, чтобы она стекала достаточно быстро. Иначе имеется опасность, что вода перетечет через край или часть откачанной воды попадет обратно в стиральную машину.
2. Подсоединение к пластиковой сточной трубе с помощью резиновой муфты (сифон при этом не обязателен).
 3. Подсоединение к раковине с помощью пластикового ниппеля.
 4. Слив в полу (водосток).

При необходимости сливной шланг можно удлинить до 5 м.

Принадлежности для этого можно приобрести в фирменных магазинах или сервисной службе Miele.

Электрическое подключение

Стиральная машина оснащена кабелем (около 1,6 м) со штепсельной вилкой с заземляющим контактом для подключения к сети переменного тока ~ 230 В 50 Гц.

Подключение должно осуществляться только к стационарной электропроводке, с заземлением.

Запрещается подключать стиральную машину к сети электропитания через разного рода удлинители, тройники и т.п., чтобы полностью исключить потенциальный источник опасности (опасность возгорания).

Для повышения безопасности рекомендуется включать в электрическую цепь прибора устройство защитного отключения (УЗО) на ток срабатывания 30 мА.

Информация о номинальном потреблении и предохранителе дается на типовой табличке. Пожалуйста, сравните данные, приведенные на типовой табличке, с данными сети электропитания.

	Загрузка	Данные потребления			
		Электроэнергия в кВт/ч	Вода в л	Продолжительность	
				Нормальная	Интенсивная
ХЛОПОК/ЛЕН					
95°C	5,0 кг	1,70	45	1 ч 32 мин	1 ч 57 мин
60°C ¹⁾	5,0 кг	0,95	45	–	1 ч 59 мин ¹⁾
60°C	5,0 кг	0,95	45	1 ч 28 мин	1 ч 59 мин
40°C ¹⁾	5,0 кг	0,50	45	–	1 ч 59 мин ¹⁾
40°C	5,0 кг	0,50	45	1 ч 28 мин	1 ч 59 мин
СИНТЕТИКА					
40°C ¹⁾	2,5 кг	0,45	49	–	1 ч 24 мин ¹⁾
40°C	2,5 кг	0,45	49	1 ч 02 мин	1 ч 24 мин
ТОНКОЕ БЕЛЬЕ					
30°C	1,0 кг	0,35	65	43 мин	56 мин
Шелк 					
30°C	1,0 кг	0,24	39	26 мин	36 мин
ШЕРСТЬ 					
30°C	2,0 кг	0,23	35	39 мин	–

¹⁾Тест-программа согласно EN 60456

Указание для сравнительных испытаний:

Для тест-программы по EN 60456 необходимо нажать кнопку *Интенсивная*.

Данные потребления могут отличаться от приведенных значений в зависимости от напора воды, жесткости воды, температуры заливаемой воды, температуры в помещении, вида белья, количества белья, колебаний сетевого напряжения и выбранных дополнительных функций.

Высота	90 см
Высота с открытой крышкой	139 см
Ширина	45 см
Глубина	60 см
Вес	101 кг
Вместимость	5 кг сухого белья
Напряжение питания	см. типовую табличку
Общая потребляемая мощность	см. типовую табличку
Предохранитель	см. типовую табличку
Данные потребления	см. главу "Данные потребления"
Минимальное давление напора воды	1 бар (100 кПа)
Максимальное давление напора воды	10 бар (1000 кПа)
Длина заливного шланга	2,50 м
Длина сливного шланга	1,50 м
Длина сетевого кабеля	2,40 м
Макс. высота сливного отверстия	1,0 м
Макс. длина сливного шланга	5,0 м
Справочные знаки проверки	Защита от радиопомех, VDE, Ростест, Москва

Ремонт стиральных машин

<http://rembitteh.ru/>

+7 (495) 215-14-41

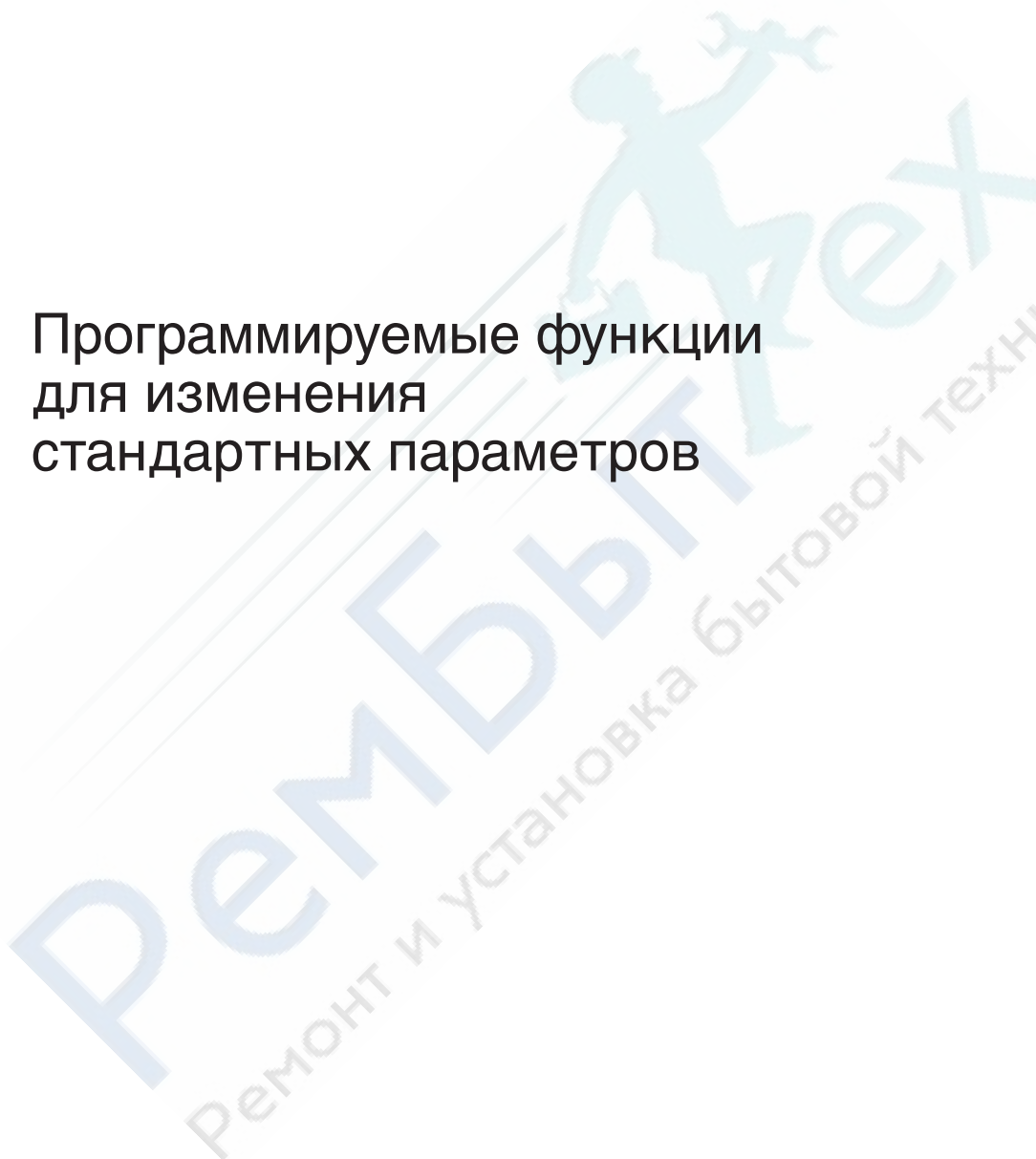
+7 (903) 722-17-03



<http://rembitteh.ru/>

Miele

Программируемые функции для изменения стандартных параметров



С помощью программируемых функций Вы можете настроить стиральную машину, в зависимости от Ваших индивидуальных потребностей.

Максимальный уровень воды

При особых требованиях к качеству полоскания уровень воды при полоскании автоматически повышается до максимального.

Программируемая установка эффективна в следующих программах:

- ХЛОПОК/ЛЕН
- СИНТЕТИКА
- Мини-программа
- Смешанное белье

У поставляемых заводом стиральных машин функция максимального уровня воды отключена.

Программирование и запоминание выполняются поэтапно, с ❶ до ❷.

Программируемые функции активируются с помощью кнопок дополнительных функций и переключателя программ. Кнопки дополнительных функций и переключатель программ обладают в этом случае второй функцией, которая не отражена на панели управления.

Условие:

- Стиральная машина выключена.
- Стиральная машина закрыта.

– Переключатель программ стоит в положении 0.

- ❶ Одновременно нажмите кнопки дополнительных функций *Замачивание* и *Предварительная*, держите кнопки нажатыми и . . .
- ❷ . . . включите стиральную машину с помощью кнопки *Вкл/Выкл*.
- ❸ Отожмите все кнопки. На дисплее появится: *P 0*.
- ❹ Поверните переключатель программ в положение ТОНКОЕ БЕЛЬЕ 40°C:
- ❺ На дисплее мигает *P* поочередно с цифрой 1.

С правой стороны добавляется индикация:

0 = Функция максимального уровня воды выключена.

или:

1 = Функция максимального уровня воды включена.

- ❻ При нажатии на кнопку "СТАРТ" индикация на дисплее будет переключаться с *0* на *1* или с *1* на *0*.
- ❼ Выключите стиральную машину с помощью кнопки *Вкл/Выкл*.

Выбранная установка программируемой функции теперь будет сохранена и останется до тех пор, пока она не будет снова изменена.

Система Больше воды

Система Больше воды воздействует благодаря дополнительной функции *Больше воды* на залив воды в нижеперечисленных программах.

Она предоставляет возможность дополнительного залива воды в циклах стирки и полоскания, а к программе ХЛОПОК/ЛЕН добавляется еще один цикл полоскания.

Система Больше воды имеет четыре различных установки.

Программируемая установка воздействует на залив воды в программах:

- ХЛОПОК/ЛЕН
- СИНТЕТИКА
- Мини-программа
- Смешанное белье
- Шелк

Программируемая установка активируется включением дополнительной функции *Больше воды*.

Включение дополнительной функции Больше воды воздействует при:

Установка 1:
больше воды при полоскании в указанных программах (исключение: Шелк).

Установка 2:
больше воды при стирке и полоскании в указанных программах (заводская установка).

Установка 3:
дополнительное полоскание в программе ХЛОПОК/ЛЕН.

Установка 4:
больше воды при стирке и полоскании в указанных программах и дополнительное полоскание в программе ХЛОПОК/ЛЕН.

Программирование и запоминание установок выполните в соответствии с пунктами ❶ до ❷, приведенными на следующей странице.

Программируемые функции

Программирование и запоминание выполняются поэтапно, с ❶ до ❷.

Программируемые функции активируются с помощью кнопок дополнительных функций и переключателя программ. Кнопки дополнительных функций и переключатель программ обладают в этом случае второй функцией, которая не отражена на панели управления.

Условие:

- Стиральная машина выключена.
- Стиральная машина закрыта.
- Переключатель программ стоит в положении 0.

- ❶ Одновременно нажмите кнопки дополнительных функций *Замачивание* и *Предварительная*, держите кнопки нажатыми и . .
- ❷ . . . включите стиральную машину с помощью кнопки *Вкл/Выкл*.
- ❸ Отожмите все кнопки. На дисплее появится: *P 0*.

- ❹ Поверните переключатель программ в положение ТОНКОЕ БЕЛЬЕ 30°C:

- ❺ На дисплее мигает *P* поочередно с цифрой *2*.

С правой стороны добавляется индикация:

1, 2, 3 или *4*

- ❻ С помощью кнопки "СТАРТ" Вы можете выбрать одну из установок.

Если справа появляется

1 = Выбрана установка 1
(больше воды при полоскании)

2 = Выбрана установка 2
(больше воды при основной стирке и полоскании)



3 = Выбрана установка 3
(дополнительное полоскание в программе ХЛОПОК/ЛЕН)


4 = Выбрана установка 4
(больше воды при стирке и полоскании и дополнительное полоскание в программе ХЛОПОК/ЛЕН)

- ❼ Выключите стиральную машину с помощью кнопки *Вкл/Выкл*.


Кнопка *Больше воды* теперь обладает функцией согласно выбранной установке. Эта функция сохраняется до программирования другой установки.


Использование ячейки

При подключении ячейки  в цикле основной стирки ХЛОПОК/ЛЕН первые 10 секунд вода поступает через ячейку .

Емкость ячейки  может оказаться недостаточной для количества мощющего средства основной стирки, если

- вода очень жесткая
- и
- белье сильно загрязнено.

В этом случае может быть использована ячейка  для подачи мощющего средства для основной стирки.

У поставляемых заводом стиральных машин функция использования ячейки  отключена.

Программирование и запоминание выполняются поэтапно, с ❶ до ❷.



Программируемые функции активируются с помощью кнопок дополнительных функций и переключателя программ. Кнопки дополнительных функций и переключатель программ обладают в этом случае второй функцией, которая не отражена на панели управления.

Условие:

- Стиральная машина выключена.
- Стиральная машина закрыта.
- Переключатель программ стоит в положении 0.

- ❶ Одновременно нажмите кнопки дополнительных функций *Замачивание* и *Предварительная*, держите кнопки нажатыми и . . .
- ❷ . . . включите стиральную машину с помощью кнопки *Вкл/Выкл*.
- ❸ Отожмите все кнопки. На дисплее появится: *P 0*.
- ❹ Поверните переключатель программ в положение *Шелк 30°C*:
- ❺ На дисплее мигает *P* поочередно с цифрой *4*.

С правой стороны добавляется индикация:

 =Функция использования ячейки  выключена

или:

1  =Функция использования ячейки  включена

- ❻ При нажатии на кнопку "СТАРТ" индикация на дисплее будет переключаться с *0* на *1* или с *1* на *0*.
- ❼ Выключите стиральную машину с помощью кнопки *Вкл/Выкл*.

Выбранная установка программируемой функции теперь будет сохранена и останется до тех пор, пока она не будет снова изменена.

Щадящая стирка

При включении функции щадящей стирки будет уменьшено вращение барабана. Так можно будет выстирать более бережно слегка загрязненные текстильные изделия.

Функцию щадящей стирки можно использовать в программах ХЛОПОК/ЛЕН, СИНТЕТИКА, *Мини-программа*, *Накрахмаливание* и *Смешанное белье*.

Если щадящая стирка запрограммирована, то выполнение стирки по этим программам будет происходить в ритме щадящей стирки.

При поставке стиральной машины функция щадящей стирки не включена.

Программирование и запоминание выполняются поэтапно, с ❶ до ❷.

Программируемые функции активируются с помощью кнопок дополнительных функций и переключателя программ. Кнопки дополнительных функций и переключатель программ обладают в этом случае второй функцией, которая не отражена на панели управления.

Условие:

- Стиральная машина выключена.
- Стиральная машина закрыта.
- Переключатель программ стоит в положении 0.

- ❶ Одновременно нажмите кнопки дополнительных функций *Замачивание* и *Предварительная*, держите кнопки нажатыми и . .
- ❷ . . . включите стиральную машину с помощью кнопки *Вкл/Выкл*.
- ❸ Отожмите все кнопки. На дисплее появится: *P 0*.
- ❹ Поверните переключатель программ в положение *Смешанное белье 40°C*:
- ❺ На дисплее мигает *P* поочередно с цифрой *9*.

С правой стороны добавляется индикация:

0 = Функция щадящей стирки выключена.

или:

1 = Функция щадящей стирки включена.

- ❻ При нажатии на кнопку "СТАРТ" индикация на дисплее будет переключаться с *0* на *1* или с *1* на *0*.
- ❼ Выключите стиральную машину с помощью кнопки *Вкл/Выкл*.

Выбранная установка программируемой функции теперь будет сохранена и останется до тех пор, пока она не будет снова изменена.

Охлаждение моющего раствора в программе ХЛОПОК/ЛЕН

В конце основной программы стирки в барабан подается дополнительное количество воды для охлаждения моющего раствора.

Охлаждение моющего раствора производится при выборе температур 95°C и 75°C.

Необходимо активировать охлаждение моющего раствора:

- при подвешивании сливного шланга на край мойки или раковины, чтобы предотвратить опасность ошпаривания.
- в зданиях, в которых сточные трубы не соответствуют необходимому стандарту.

Стиральные машины поставляются заводом с выключенной функцией охлаждения моющего раствора в программе ХЛОПОК/ЛЕН.

Программирование и запоминание выполняются поэтапно, с ❶ до ❷.

Программируемые функции активируются с помощью кнопок дополнительных функций и переключателя программ. Кнопки дополнительных функций и переключатель программ обладают в этом случае второй функцией, которая не отражена на панели управления.

Условие:

- Стиральная машина выключена.

- Стиральная машина закрыта.
- Переключатель программ стоит в положении 0.

- ❶ Одновременно нажмите кнопки дополнительных функций *Замачивание* и *Предварительная*, держите кнопки нажатыми и . . .
- ❷ . . . включите стиральную машину с помощью кнопки *Вкл/Выкл*.
- ❸ Отожмите все кнопки. На дисплее появится: *P 0*.
- ❹ Поверните переключатель программ в положение *Накрахмаливание*:
- ❺ На дисплее мигает *P* поочередно с цифрой *10*.

С правой стороны добавляется индикация:

0 = Функция охлаждения моющего раствора выключена

или:

1 = Функция охлаждения моющего раствора включена

- ❻ При нажатии на кнопку "СТАРТ" индикация на дисплее будет переключаться с *0* на *1* или с *1* на *0*.
- ❼ Выключите стиральную машину с помощью кнопки *Вкл/Выкл*.

Выбранная установка программируемой функции теперь будет сохранена и останется до тех пор, пока она не будет снова изменена.

Программируемые функции

Функция памяти

Если к программе стирки добавляется дополнительная функция и/или меняется скорость отжима, то машина запоминает эти установки при запуске программы.

При новом выборе основной программы стирки происходит индикация сохраненных в памяти машины дополнительных функций и/или скорости отжима.

Исключение: отсрочка старта и зуммер; включенный зуммер остается в активном состоянии во всех программах до тех пор, пока он не будет выключен.

Стиральные машины поставляются заводом с выключенной функцией памяти.

Программирование и запоминание выполняются поэтапно, с ❶ до ❷.

Программируемые функции активируются с помощью кнопок дополнительных функций и переключателя программ. Кнопки дополнительных функций и переключатель программ обладают в этом случае второй функцией, которая не отражена на панели управления.

Условие:

- Стиральная машина выключена.
- Стиральная машина закрыта.
- Переключатель программ стоит в положении 0.

- ❶ Одновременно нажмите кнопки дополнительных функций *Замачивание* и *Предварительная*, держите кнопки нажатыми и . . .
- ❷ . . . включите стиральную машину с помощью кнопки *Вкл/Выкл*.
- ❸ Отожмите все кнопки. На дисплее появится: *P 0*.
- ❹ Поверните переключатель программ в положение *Доп. полоскание*:
- ❺ На дисплее мигает *P* поочередно с цифрой *11*.

С правой стороны добавляется индикация:

0 = Функция памяти выключена.

или:

1 = Функция памяти включена.

- ❻ При нажатии на кнопку "СТАРТ" индикация на дисплее будет переключаться с *0* на *1* или с *1* на *0*.
- ❼ Выключите стиральную машину с помощью кнопки *Вкл/Выкл*.

Выбранная установка программируемой функции теперь будет сохранена и останется до тех пор, пока она не будет снова изменена.







Miele

Производитель:

Миле & Ци. КГ, D-33325 Гютерсло
Miele & Cie. KG, D-33325 Guetersloh

Изготовлено на заводе:

Миле & Ци. КГ, CZ-78391, Юничев, Чехия
Miele & Cie. KG, CZ-78391 Uničov

Импортер:

ООО Миле СНГ
Российская Федерация
129164 Москва, Зубарев пер., 15-1
Телефон: (095) 745-8990
Телефакс: (095) 745-8984

Internet: www.miele.ru
E-mail: info@miele.ru



AЯ46